

Sterngriffe • Rostfreier Stahl

24690.0460



Produktbeschreibung

Werkstoff

Griff

- Rostfreier Stahl 1.4301, matt gestrahlt

Weiterführende Informationen

Hinweise

Griff: Blech gezogen. **Nabe:** stumpf aufgeschweißt.

Maßzeichnung

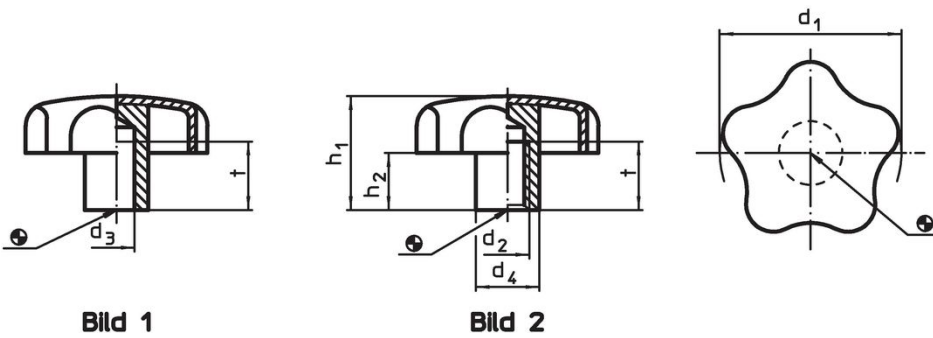


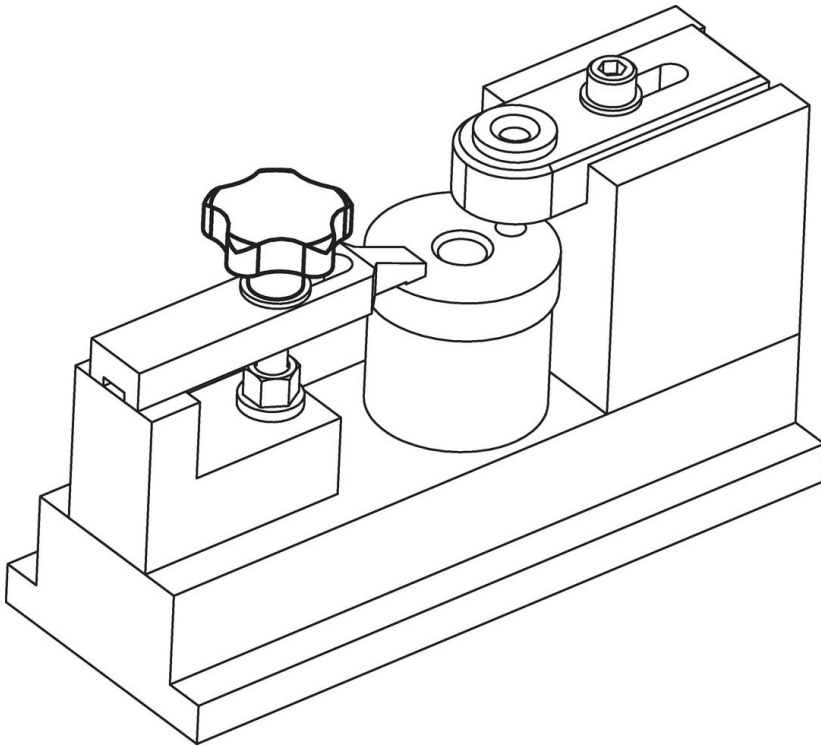
Bild 1

Bild 2

Bestellinformationen

Abmessungen						[g]	Art.-Nr.
d ₁	d ₂	d ₄	h ₁ ~	h ₂ ~	t min.		
mit Gewindefackloch – Bild 2							
60	M12	20	40	21	22	112	24690.0460

Anwendungsbeispiel



Compliance

RoHS-konform

Konform gemäß Richtlinie 2011/65/EU und Richtlinie 2015/863.

Enthält keine SVHC-Stoffe

Keine SVHC Substanzen mit mehr als 0,1% w/w enthalten – SVHC Liste Stand 27.06.2024.

Enthält keine Proposition 65 Stoffe

Keine Stoffe der Proposition 65 enthalten.
<https://www.P65Warnings.ca.gov/>

Frei von Konfliktmineralien

Dieses Produkt enthält keine als "Konfliktmineralien" bezeichneten Stoffe wie Tantal, Zinn, Gold oder Wolfram aus der demokratischen Republik Kongo oder angrenzender Länder.