

Sterngriffe • Rostfreier Stahl

24690.0240



Produktbeschreibung

Werkstoff

Griff

- Rostfreier Stahl 1.4301, matt gestrahlt

Weiterführende Informationen

Hinweise

Griff: Blech gezogen. **Nabe:** stumpf aufgeschweißt.

Maßzeichnung

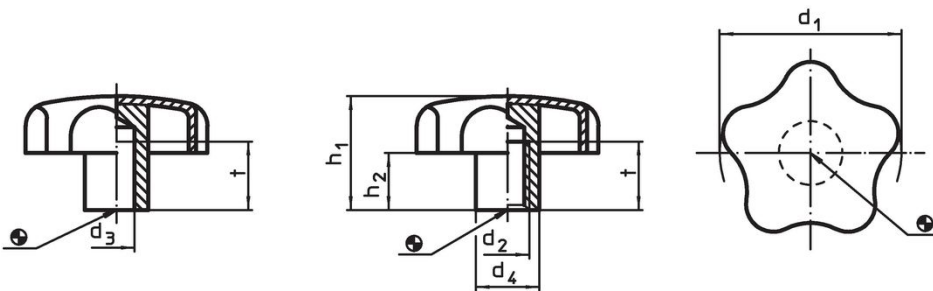


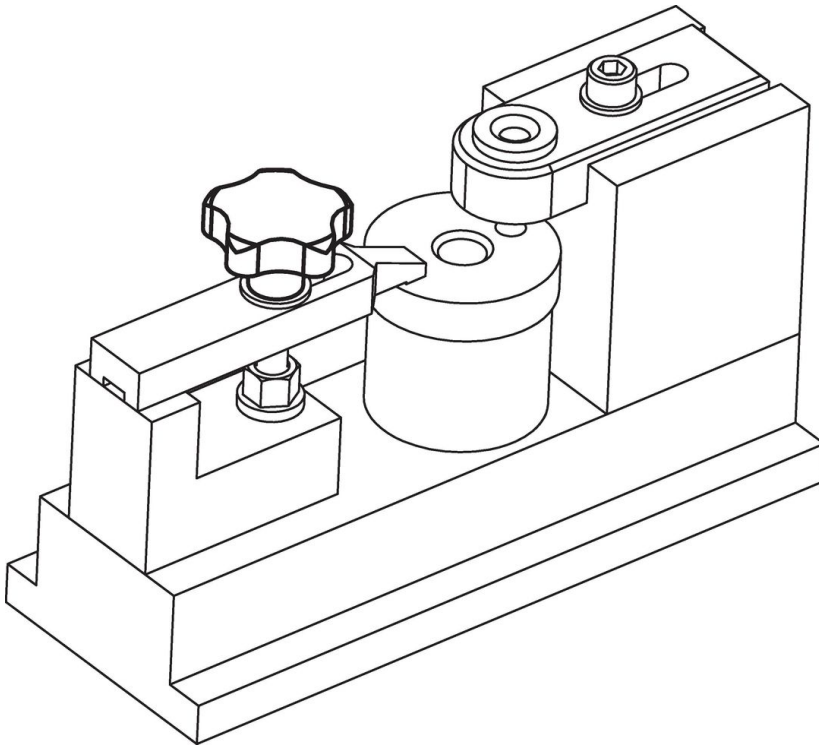
Bild 1

Bild 2

Bestellinformationen

| d ₁ | d ₃ H7 | d ₄ | Abmessungen | | | [g] | Art.-Nr. |
|-------------------------------|----------------------|----------------|-----------------------------|---------------------|-----------|-----|------------|
| | | | h ₁ ~ [mm] | h ₂ ~ | t min. | | |
| mit glattem Sackloch – Bild 1 | | | | | | | |
| 40 | 8 | 14 | 25 | 12,5 | 15 | 37 | 24690.0240 |

Anwendungsbeispiel



Compliance

RoHS-konform

Konform gemäß Richtlinie 2011/65/EU und Richtlinie 2015/863.

Enthält keine SVHC-Stoffe

Keine SVHC Substanzen mit mehr als 0,1% w/w enthalten – SVHC Liste Stand 23.01.2024.

Enthält keine Proposition 65 Stoffe

Keine Stoffe der Proposition 65 enthalten.
<https://www.P65Warnings.ca.gov/>

Frei von Konfliktmineralien

Dieses Produkt enthält keine als "Konfliktmineralien" bezeichneten Stoffe wie Tantal, Zinn, Gold oder Wolfram aus der demokratischen Republik Kongo oder angrenzender Länder.