

Kreuzgriffe • DIN 6335 Kunststoff

24640.0240



Produktbeschreibung

Werkstoff

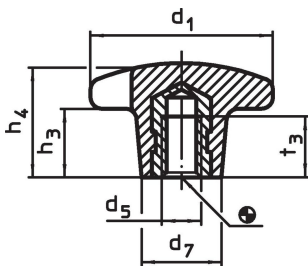
Buchse

- Stahl, galvanisch verzinkt

Griff

- Duroplast PF 31, schwarz ähnlich RAL 9005

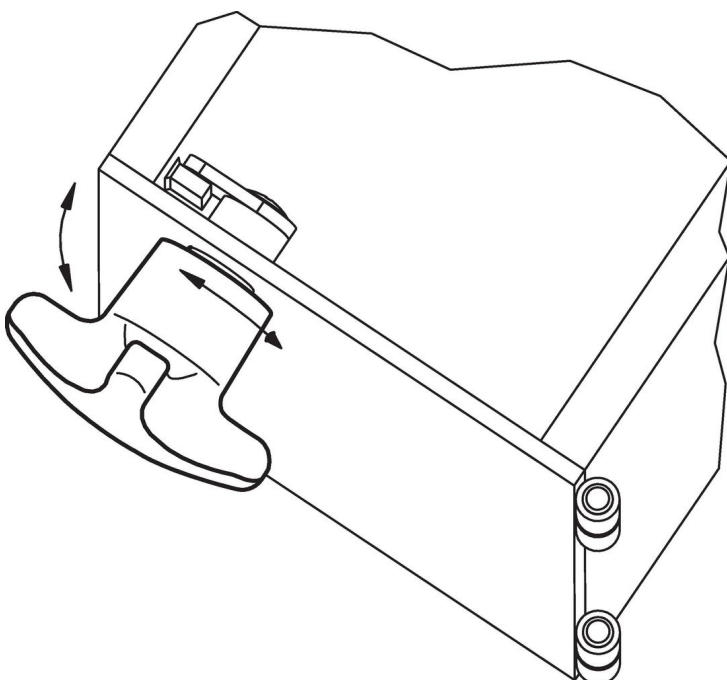
Maßzeichnung



Bestellinformationen

Abmessungen						max. [°C]	[g]	Art.-Nr.
d ₁	d ₅	d ₇ ~	h ₃ ~	h ₄ ~	t ₃			
mit Gewindebuchse, Form K, Stahl								
40	M8	18	13	25	14	110	16	24640.0240

Anwendungsbeispiel



Compliance

RoHS-konform

Konform gemäß Richtlinie 2011/65/EU und Richtlinie 2015/863.

Enthält keine SVHC-Stoffe

Keine SVHC Substanzen mit mehr als 0,1% w/w enthalten – SVHC Liste Stand 27.06.2024.

Enthält keine Proposition 65 Stoffe

Keine Stoffe der Proposition 65 enthalten.

<https://www.P65Warnings.ca.gov/>

Frei von Konfliktmineralien

Dieses Produkt enthält keine als "Konfliktmineralien" bezeichneten Stoffe wie Tantal, Zinn, Gold oder Wolfram aus der demokratischen Republik Kongo oder angrenzender Länder.