

Speichenhandräder • Leichtmetall

24610.0321



Produktbeschreibung

Bei allen Handrädern ist die Nabe bearbeitet, der Radkranz allseitig gedreht und hochglanzpoliert. Die unbearbeiteten, gussrohen Oberflächen sind sauber gestrahlt. Zusammen mit dem hochglanzpolierten Radkranz haben diese Handräder damit ein Finish, das in den meisten Fällen ein zusätzliches Lackieren erübrigt.

Werkstoff

Achsteil

- Stahl, galvanisch verzinkt

Handrad

- Aluminium-Kokillenguss

Zylindergriff EH 24530

- Duroplast PF 31, schwarz ähnlich RAL 9005

Montage

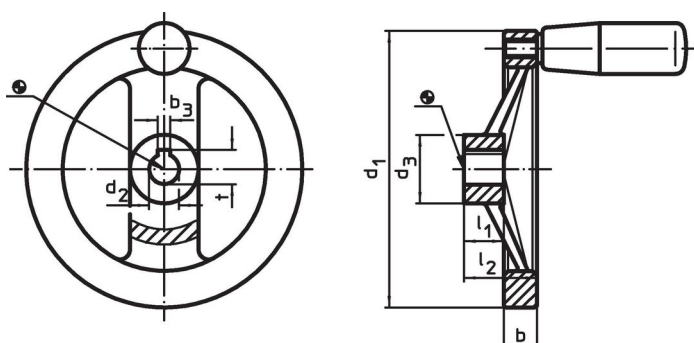
Vorlegescheiben EH 22270. zur axialen Befestigung.

Weiterführende Informationen

Weitere Produkte

- Vorlegescheiben
- Zylindergriffe, drehbar

Maßzeichnung



Die Ausrichtung der Nabennut kann von der Darstellung in der Zeichnung abweichen.

Bestellinformationen

Abmessungen						Nabennut DIN 6885 Blatt 1		zugehöriger Zylindergriff EH 24530.	max.		Art.-Nr.
d ₁	d ₂ H7	d ₃	b	l ₁	l ₂ ~	b ₃	t	[mm]	[°C]	[g]	
[mm]						[mm]		[mm]			
mit Nabennut, mit Zylindergriff EH 24530.											
160	16	36	18	20	39	5	18,3	26 x M10	110	645	24610.0321

Compliance

RoHS-konform

Enthält Blei – Konform gemäß den Ausnahmen 6a / 6b / 6c.

Enthält SVHC-Stoffe >0,1% w/w

Enthält Blei – SVHC Liste [REACH] Stand 27.06.2024.

Enthält Proposition 65 Stoffe



Blei kann bei Exposition zu Krebs und Fortpflanzungsschäden führen.

<https://www.P65Warnings.ca.gov/>

Frei von Konfliktmineralien

Dieses Produkt enthält keine als "Konfliktmineralien" bezeichneten Stoffe wie Tantal, Zinn, Gold oder Wolfram aus der demokratischen Republik Kongo oder angrenzender Länder.