

## Handräder · ähnlich DIN 950, rostfreier Stahl

24591.0015



### Produktbeschreibung

Nabe bearbeitet, Radkranz allseitig gedreht und hochglanzpoliert, unbearbeitete Flächen sauber gestrahlt.

### Werkstoff

**Handrad**  
• Rostfreier Stahl A4

### Montage

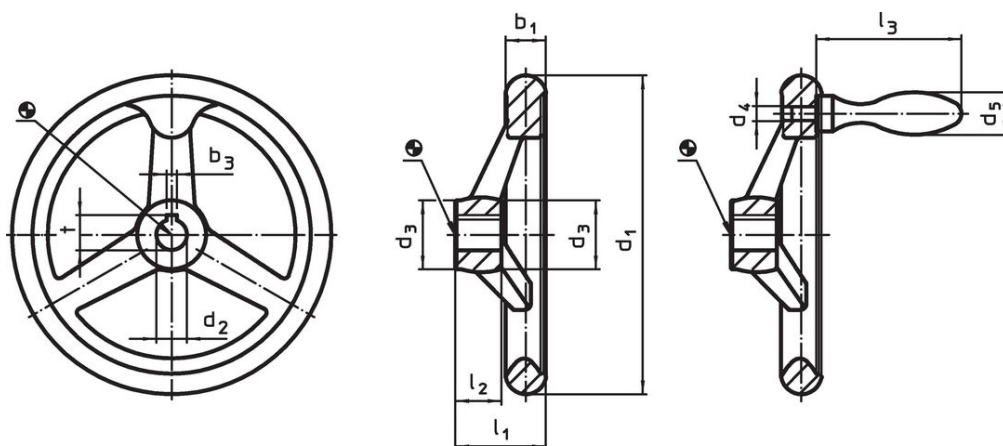
Vorlegescheiben EH 22270. zur axialen Befestigung.

### Weiterführende Informationen

### Weitere Produkte

• Vorlegescheiben

### Maßzeichnung



**Bild 1**

**Bild 2**

Die Ausrichtung der Nabennut kann von der Darstellung in der Zeichnung abweichen.

### Bestellinformationen

| d <sub>1</sub>   | d <sub>2</sub><br>H9 | Abmessungen    |                |                | Anzahl der Arme | [g] | Art.-Nr.   |
|--|----------------------|----------------|----------------|----------------|-----------------|-----|------------|
|  |                      | d <sub>3</sub> | l <sub>1</sub> | l <sub>2</sub> |                 |     |            |
| [mm]   |                      |                |                |                |                 |     |            |
| <b>ohne Nabennut, ohne Griff, Form B-F/A (alt: A 4) – Bild 1</b> |                      |                |                |                |                 |     |            |
| 140  | 14                   | 29             | 38,5           | 19             | 3               | 851 | 24591.0015 |

### Compliance

#### RoHS-konform

Konform gemäß Richtlinie 2011/65/EU und Richtlinie 2015/863.

#### Enthält keine SVHC-Stoffe

Keine SVHC Substanzen mit mehr als 0,1% w/w enthalten – SVHC Liste Stand 27.06.2024.

#### Enthält keine Proposition 65 Stoffe

Keine Stoffe der Proposition 65 enthalten.  
<https://www.P65Warnings.ca.gov/>

#### Frei von Konfliktmineralien

Dieses Produkt enthält keine als "Konfliktmineralien" bezeichneten Stoffe wie Tantal, Zinn, Gold oder Wolfram aus der demokratischen Republik Kongo oder angrenzender Länder.