

## Handräder · ähnlich DIN 950, rostfreier Stahl

24591.0010



### Produktbeschreibung

Nabe bearbeitet, Radkranz allseitig gedreht und hochglanzpoliert, unbearbeitete Flächen sauber gestrahlt.

### Werkstoff

**Handrad**  
• Rostfreier Stahl A4

### Montage

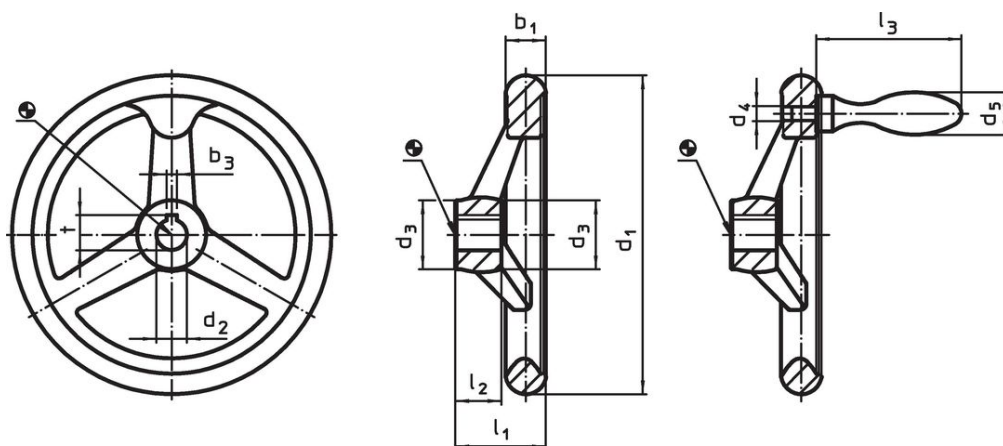
Vorlegescheiben EH 22270. zur axialen Befestigung.

### Weiterführende Informationen

### Weitere Produkte

• Vorlegescheiben

### Maßzeichnung



**Bild 1**

**Bild 2**

Die Ausrichtung der Nabennut kann von der Darstellung in der Zeichnung abweichen.

### Bestellinformationen

d <sub>1</sub>	d <sub>2</sub> H9	Abmessungen			Anzahl der Arme	[g]	Art.-Nr.
		d <sub>3</sub>	l <sub>1</sub>	l <sub>2</sub>			
[mm]							
<b>ohne Nabennut, ohne Griff, Form B-F/A (alt: A 4) – Bild 1</b>							
125	12	27	35,5	18	3	633	24591.0010

### Compliance

#### RoHS-konform

Konform gemäß Richtlinie 2011/65/EU und Richtlinie 2015/863.

#### Enthält keine SVHC-Stoffe

Keine SVHC Substanzen mit mehr als 0,1% w/w enthalten – SVHC Liste Stand 23.01.2024.

#### Enthält keine Proposition 65 Stoffe

Keine Stoffe der Proposition 65 enthalten.  
<https://www.P65Warnings.ca.gov/>

#### Frei von Konfliktmineralien

Dieses Produkt enthält keine als "Konfliktmineralien" bezeichneten Stoffe wie Tantal, Zinn, Gold oder Wolfram aus der demokratischen Republik Kongo oder angrenzender Länder.