

Handräder · DIN 950 Leichtmetall

24590.0515



Produktbeschreibung

Nabe bearbeitet, Radkranz allseitig gedreht und hochglanzpoliert, unbearbeitete Flächen sauber gestrahlt.

Werkstoff

Handrad

- Leichtmetall Al

Ballengriff DIN 39 EH 24450.

- Stahl, gedreht, galvanisch verzinkt, passiviert

Montage

Vorlegescheiben EH 22270. zur axialen Befestigung.

Weiterführende Informationen

Weitere Produkte

- Vorlegescheiben
- Drehbare Ballengriffe, DIN 98

Maßzeichnung

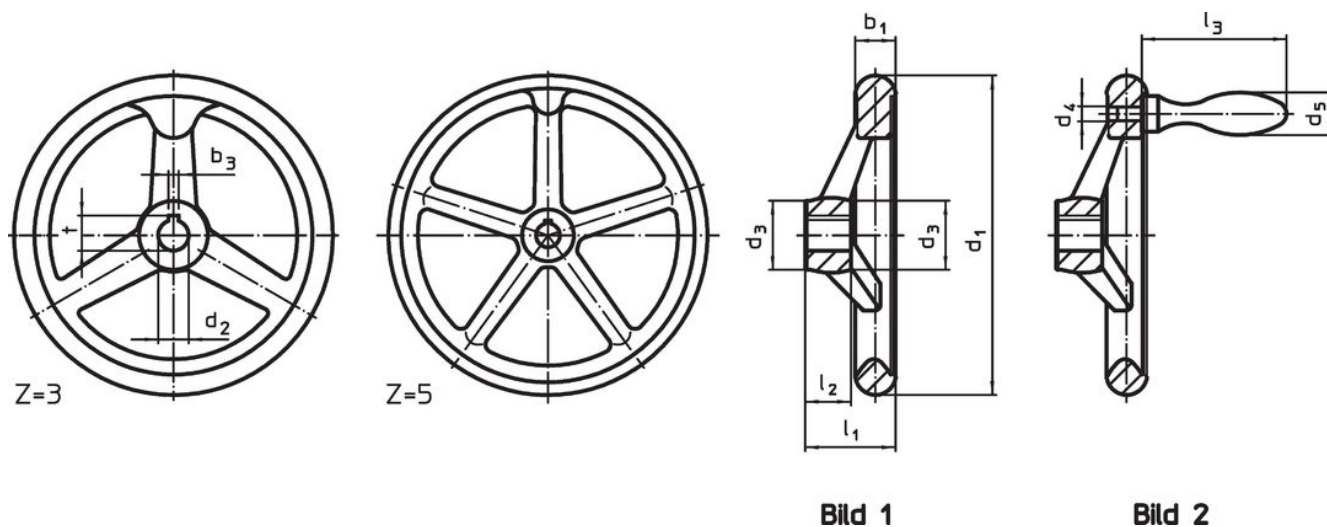


Bild 1

Bild 2

Die Ausrichtung der Nabennut kann von der Darstellung in der Zeichnung abweichen.

Bestellinformationen

| Abmessungen | | | | | | | | Nabennut DIN 6885 Blatt 1 | | Anzahl der Arme z | zugehöriger Ballengriff DIN 39 / DIN 98 | [g] | Art.-Nr. |
|--|----------------------|----------------|----------------|----------------|---------------------|----------------|----------------|------------------------------|------|-------------------------|---|-----|------------|
| d ₁ | d ₂ H7 | d ₃ | d ₄ | d ₅ | l ₁ ~ | l ₂ | l ₃ | b ₃ | t | | | | |
| mit Nabennut, mit festem Griff EH 24450., montiert, Form N-F/G (alt: F 3) – Bild 2 | | | | | | | | | | | | | |
| 140 | 14 | 30 | M8 | 20 | 39 | 19 | 64 | 5 | 16,3 | 3 | 20 | 420 | 24590.0515 |

Anwendungsbeispiel



Compliance

RoHS-konform

Konform gemäß Richtlinie 2011/65/EU und Richtlinie 2015/863.

Enthält keine SVHC-Stoffe

Keine SVHC Substanzen mit mehr als 0,1% w/w enthalten – SVHC Liste Stand 27.06.2024.

Enthält keine Proposition 65 Stoffe

Keine Stoffe der Proposition 65 enthalten.

<https://www.P65Warnings.ca.gov/>

Frei von Konfliktmineralien

Dieses Produkt enthält keine als "Konfliktmineralien" bezeichneten Stoffe wie Tantal, Zinn, Gold oder Wolfram aus der demokratischen Republik Kongo oder angrenzender Länder.