

Handräder · DIN 950 Leichtmetall

24590.0105



Produktbeschreibung

Nabe bearbeitet, Radkranz allseitig gedreht und hochglanzpoliert, unbearbeitete Flächen sauber gestrahlt.

Werkstoff

Handrad
• Leichtmetall Al

Montage

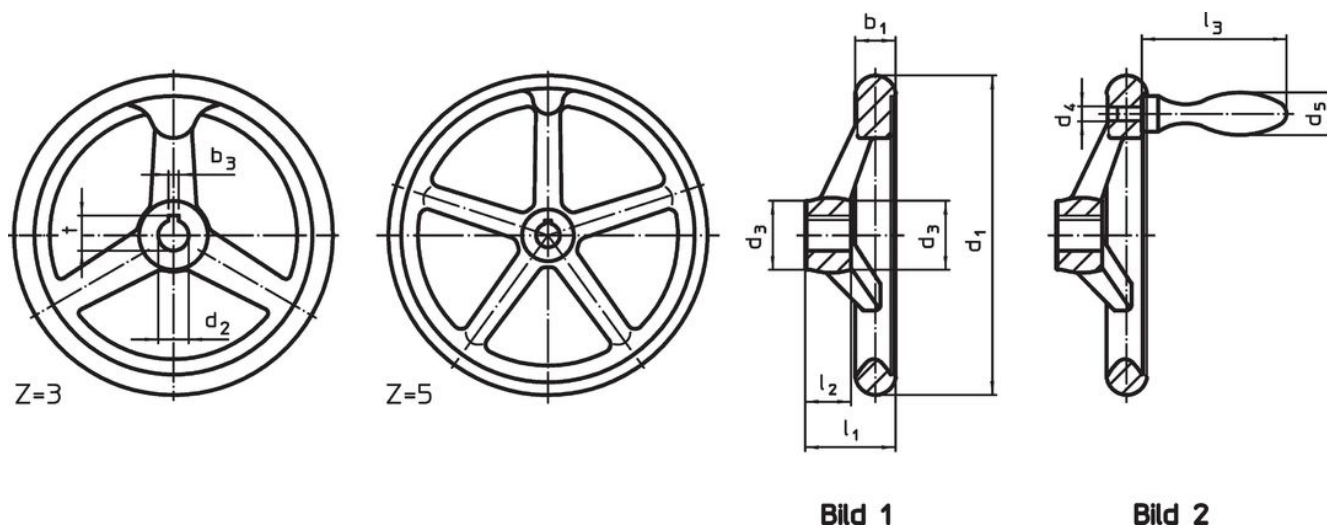
Vorlegescheiben EH 22270. zur axialen Befestigung.

Weiterführende Informationen

Weitere Produkte

- Vorlegescheiben
- Drehbare Ballengriffe, DIN 98

Maßzeichnung

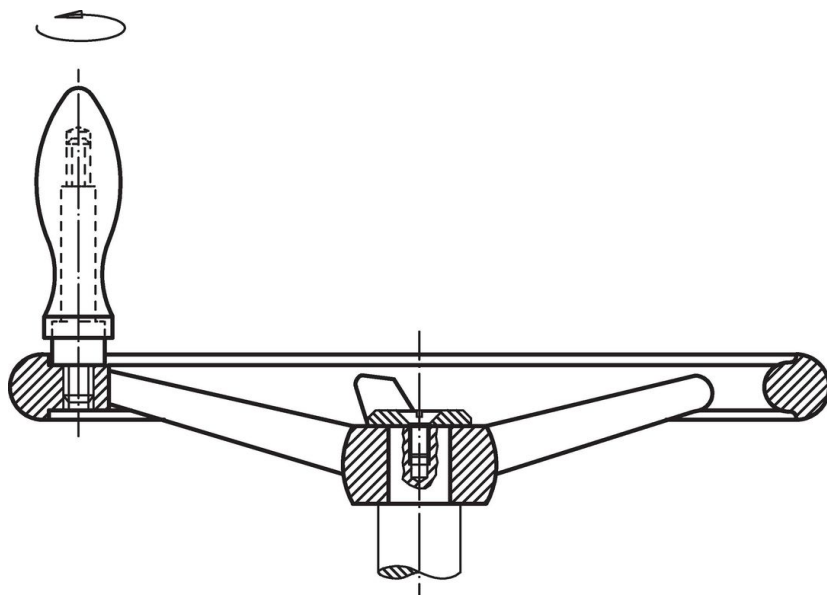


Die Ausrichtung der Nabennut kann von der Darstellung in der Zeichnung abweichen.

Bestellinformationen

Abmessungen					Nabennut DIN 6885 Blatt 1		Anzahl der Arme	[g]	Art.-Nr.
d ₁	d ₂ H7	d ₃	l ₁	l ₂	b ₃	t	z		
[mm]					[mm]				
mit Nabennut, ohne Griff, Form N-F/A (alt: A 3) – Bild 1									
100	10	26	33	17	3	11,4	3	208	24590.0105

Anwendungsbeispiel



Compliance

RoHS-konform

Konform gemäß Richtlinie 2011/65/EU und Richtlinie 2015/863.

Enthält keine SVHC-Stoffe

Keine SVHC Substanzen mit mehr als 0,1% w/w enthalten – SVHC Liste Stand 23.01.2024.

Enthält keine Proposition 65 Stoffe

Keine Stoffe der Proposition 65 enthalten.

<https://www.P65Warnings.ca.gov/>

Frei von Konfliktmineralien

Dieses Produkt enthält keine als "Konfliktmineralien" bezeichneten Stoffe wie Tantal, Zinn, Gold oder Wolfram aus der demokratischen Republik Kongo oder angrenzender Länder.