

**Handräder · DIN 950 Grauguss**  
24580.0041



**Produktbeschreibung**

Nabe bearbeitet, Radkranz allseitig gedreht und hochglanzpoliert, unbearbeitete Flächen sauber gestrahlt.

**Werkstoff**

**Handrad**  
• Grauguss GG

**Montage**

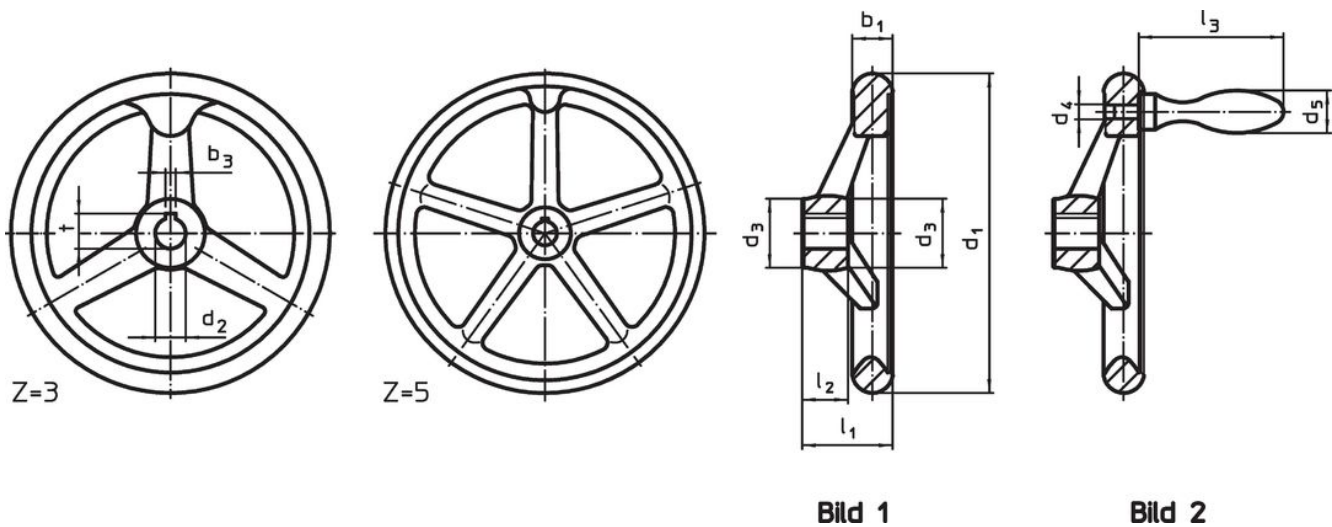
Vorlegescheiben EH 22270. zur axialen Befestigung.

**Weiterführende Informationen**

**Weitere Produkte**

- Vorlegescheiben
- Drehbare Ballengriffe, DIN 98

**Maßzeichnung**



Die Ausrichtung der Nabennut kann von der Darstellung in der Zeichnung abweichen.

**Bestellinformationen**

$d_1$	$d_2$ H7	Abmessungen			Anzahl der Arme $z$	[g]	Art.-Nr.
		$d_3$	$l_1$	$l_2$			
[mm]							
ohne Nabennut, ohne Griff, Form B-F/A (alt: A 4) – Bild 1							
250	26	45	50	28	5	3621	24580.0041

## Anwendungsbeispiel



## Compliance

### RoHS-konform

Konform gemäß Richtlinie 2011/65/EU und Richtlinie 2015/863.

### Enthält keine SVHC-Stoffe

Keine SVHC Substanzen mit mehr als 0,1% w/w enthalten – SVHC Liste Stand 27.06.2024.

### Enthält keine Proposition 65 Stoffe

Keine Stoffe der Proposition 65 enthalten.

<https://www.P65Warnings.ca.gov/>

### Frei von Konfliktmineralien

Dieses Produkt enthält keine als "Konfliktmineralien" bezeichneten Stoffe wie Tantal, Zinn, Gold oder Wolfram aus der demokratischen Republik Kongo oder angrenzender Länder.