

## Scheibenhandräder • DIN 3670

24570.0110



### Produktbeschreibung

Die Rückseiten sind mit Griffmulden versehen.  
Nabe bearbeitet, Radkranz allseitig gedreht und hochglanzpoliert, unbearbeitete Flächen sauber gestrahlt.

### Werkstoff

**Handrad**  
• Aluminium-Kokillenguss

### Montage

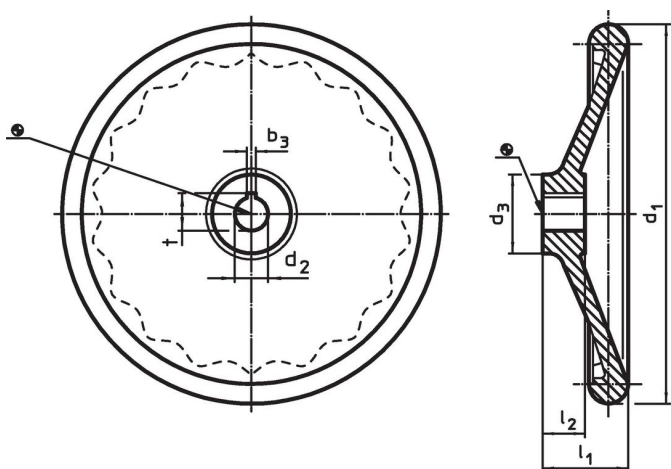
Vorlegescheiben EH 22270. zur axialen Befestigung.

### Weiterführende Informationen

### Weitere Produkte

- Vorlegescheiben

### Maßzeichnung

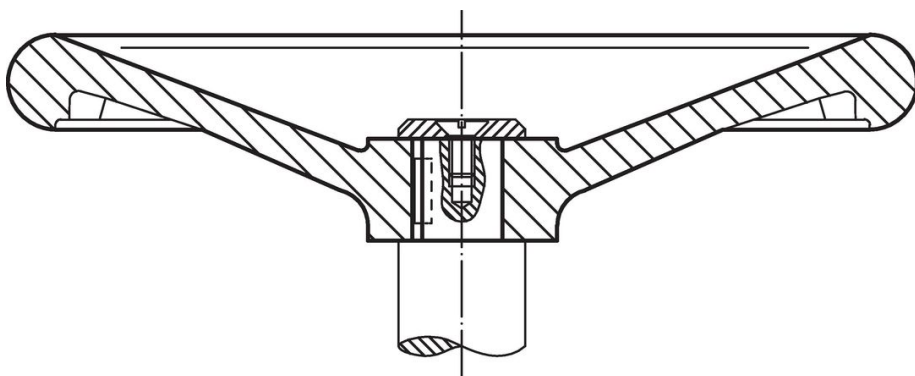


Die Ausrichtung der Nabennut kann von der Darstellung in der Zeichnung abweichen.

### Bestellinformationen

d <sub>1</sub>	d <sub>2</sub> H7	Abmessungen			[g]	Art.-Nr.
		d <sub>3</sub> [mm]	l <sub>1</sub> ~	l <sub>2</sub>		
ohne Stahlbuchse, Form B, ohne Nabennut						
125	12	31	36	18	288	24570.0110

### Anwendungsbeispiel



## Compliance

### RoHS-konform

Enthält Blei – Konform gemäß den Ausnahmen 6a / 6b / 6c.

### Enthält SVHC-Stoffe >0,1% w/w

Enthält Blei – SVHC Liste [REACH] Stand 23.01.2024.

### Enthält Proposition 65 Stoffe



Blei kann bei Exposition zu Krebs und Fortpflanzungsschäden führen.

<https://www.P65Warnings.ca.gov/>

### Frei von Konfliktmineralien

Dieses Produkt enthält keine als "Konfliktmineralien" bezeichneten Stoffe wie Tantal, Zinn, Gold oder Wolfram aus der demokratischen Republik Kongo oder angrenzender Länder.