

## Kugelknöpfe • DIN 319

### 24560.0250



#### Produktbeschreibung

Die Kugelknöpfe nach DIN 319 sind nahtlos und poliert.

#### Werkstoff

##### Buchse

- Stahl, galvanisch verzinkt

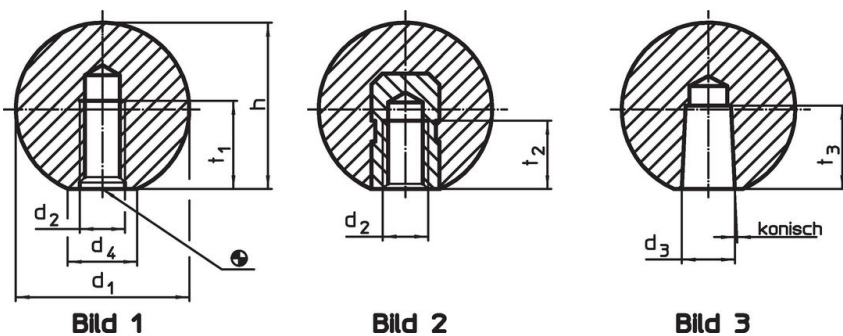
##### Kugel

- Duroplast PF 31, schwarz ähnlich RAL 9005

#### Montage

**Montagehinweis für Form M:** Wird mit leichten Schlägen aufgetrieben, hält ohne Verkleben. Passung h9 für das Gegenstück genügt.

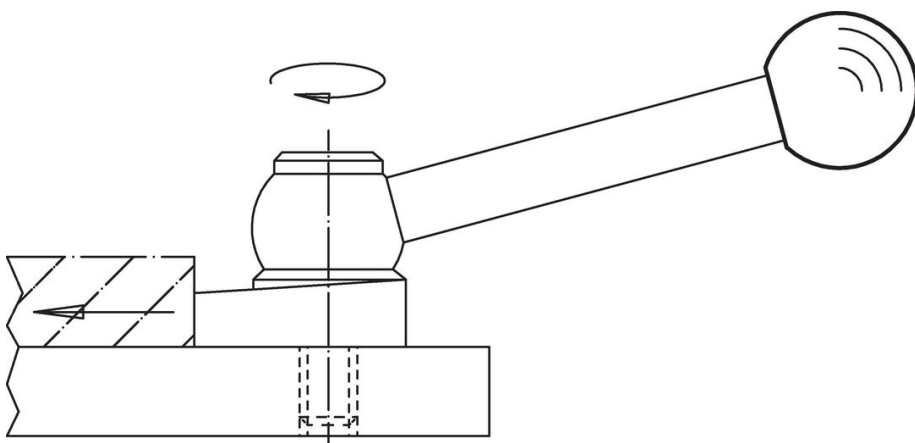
#### Maßzeichnung



#### Bestellinformationen

Abmessungen					für Bolzen h9	🌡️ max.	📦 [g]	Art.-Nr.
d <sub>1</sub>	d <sub>3</sub>	d <sub>4</sub> ~ [mm]	h ~	t <sub>3</sub> min.	[mm]	[°C]	[g]	
mit konischer Bohrung, Form M – Bild 3, schwarz								
50	12	28	46	22	12	110	84	24560.0250

#### Anwendungsbeispiel



## Compliance

### RoHS-konform

Konform gemäß Richtlinie 2011/65/EU und Richtlinie 2015/863.

### Enthält keine SVHC-Stoffe

Keine SVHC Substanzen mit mehr als 0,1% w/w enthalten – SVHC Liste Stand 27.06.2024.

### Enthält keine Proposition 65 Stoffe

Keine Stoffe der Proposition 65 enthalten.

<https://www.P65Warnings.ca.gov/>

### Frei von Konfliktmineralien

Dieses Produkt enthält keine als "Konfliktmineralien" bezeichneten Stoffe wie Tantal, Zinn, Gold oder Wolfram aus der demokratischen Republik Kongo oder angrenzender Länder.