

## Kugelknöpfe • DIN 319

24560.0132



### Produktbeschreibung

Die Kugelknöpfe nach DIN 319 sind nahtlos und poliert.

### Werkstoff

#### Buchse

- Stahl, galvanisch verzinkt

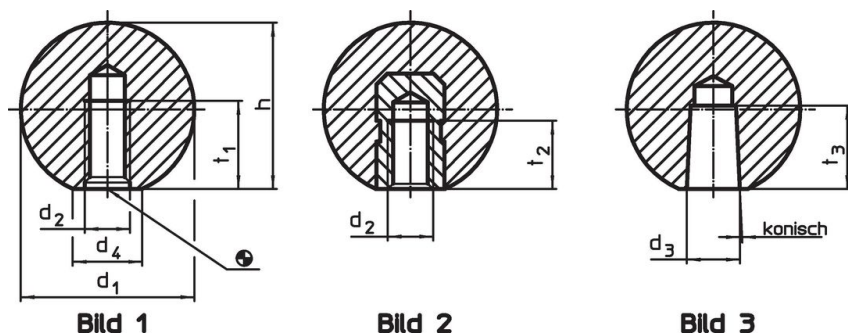
#### Kugel

- Duroplast PF 31, schwarz ähnlich RAL 9005

### Montage

**Montagehinweis für Form M:** Wird mit leichten Schlägen aufgetrieben, hält ohne Verkleben. Passung h9 für das Gegenstück genügt.

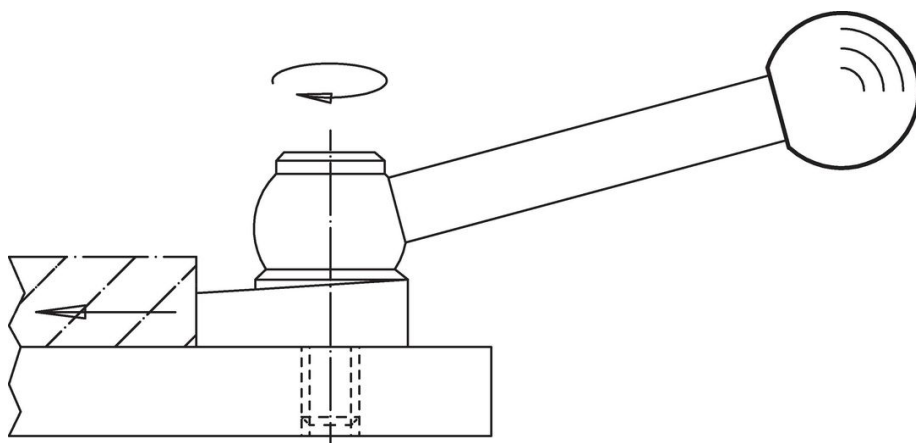
### Maßzeichnung



### Bestellinformationen

Abmessungen					max. [°C]	[g]	Art.-Nr.
d <sub>1</sub>	d <sub>2</sub>	d <sub>4</sub> ~ [mm]	h ~	t <sub>2</sub> min.			
mit Gewindebuchse, Form E – Bild 2, schwarz							
32	M8	18	29	12	110	26	24560.0132

### Anwendungsbeispiel



## Compliance

### RoHS-konform

Konform gemäß Richtlinie 2011/65/EU und Richtlinie 2015/863.

### Enthält keine SVHC-Stoffe

Keine SVHC Substanzen mit mehr als 0,1% w/w enthalten – SVHC Liste Stand 23.01.2024.

### Enthält keine Proposition 65 Stoffe

Keine Stoffe der Proposition 65 enthalten.

<https://www.P65Warnings.ca.gov/>

### Frei von Konfliktmineralien

Dieses Produkt enthält keine als "Konfliktmineralien" bezeichneten Stoffe wie Tantal, Zinn, Gold oder Wolfram aus der demokratischen Republik Kongo oder angrenzender Länder.