

## Pilzgriffe

24540.0121



### Produktbeschreibung

#### Werkstoff

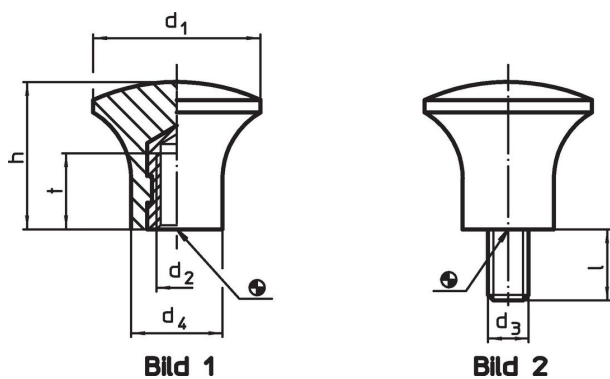
##### Pilzgriff

- Duroplast PF 31, schwarz

##### Schraube

- Stahl, galvanisch verzinkt

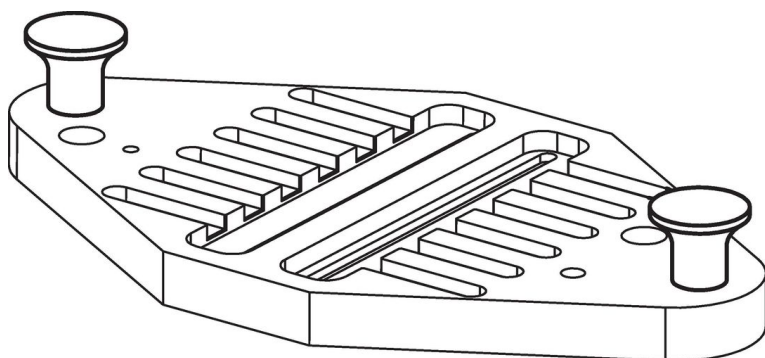
### Maßzeichnung



### Bestellinformationen

Abmessungen					max. [°C]	[g]	Art.-Nr.
d <sub>1</sub>	d <sub>3</sub>	l [mm]	d <sub>4</sub>	h			
mit Schraube – Bild 2							
21	M6	10	12	17	110	7,1	24540.0121

### Anwendungsbeispiel



## Compliance

### RoHS-konform

Enthält Blei – Konform gemäß den Ausnahmen 6a / 6b / 6c.

### Enthält SVHC-Stoffe >0,1% w/w

Enthält Blei – SVHC Liste [REACH] Stand 27.06.2024.

### Enthält Proposition 65 Stoffe



Blei kann bei Exposition zu Krebs und Fortpflanzungsschäden führen.

<https://www.P65Warnings.ca.gov/>

### Frei von Konfliktmineralien

Dieses Produkt enthält keine als "Konfliktmineralien" bezeichneten Stoffe wie Tantal, Zinn, Gold oder Wolfram aus der demokratischen Republik Kongo oder angrenzender Länder.