

Pilzgriffe

24540.0033



Produktbeschreibung

Werkstoff

Pilzgriff
• Duroplast PF 31, schwarz

Buchse
• Messing

Maßzeichnung

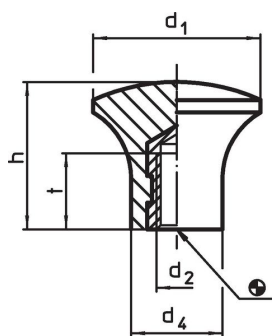


Bild 1

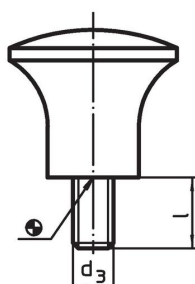
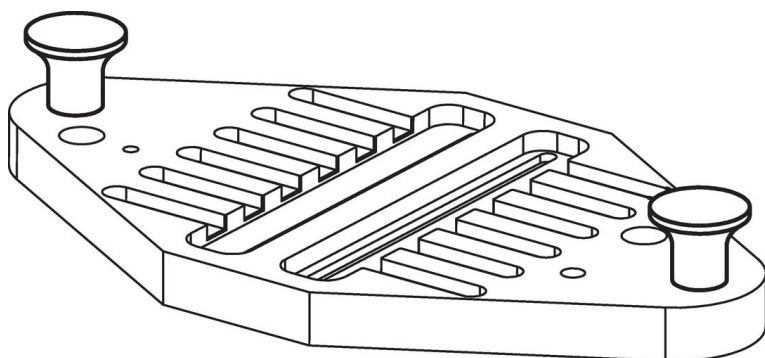


Bild 2

Bestellinformationen

Abmessungen					max. [°C]	[g]	Art.-Nr.
d ₁	d ₂	d ₄ [mm]	h	t			
mit Innengewinde – Bild 1							
33	M8	18	29	12	110	21	24540.0033

Anwendungsbeispiel



Compliance

RoHS-konform

Enthält Blei – Konform gemäß den Ausnahmen 6a / 6b / 6c.

Enthält SVHC-Stoffe >0,1% w/w

Enthält Blei – SVHC Liste [REACH] Stand 27.06.2024.

Enthält Proposition 65 Stoffe



Blei kann bei Exposition zu Krebs und Fortpflanzungsschäden führen.

<https://www.P65Warnings.ca.gov/>

Frei von Konfliktmineralien

Dieses Produkt enthält keine als "Konfliktmineralien" bezeichneten Stoffe wie Tantal, Zinn, Gold oder Wolfram aus der demokratischen Republik Kongo oder angrenzender Länder.