

Zylindergriffe • drehbar
24530.0271



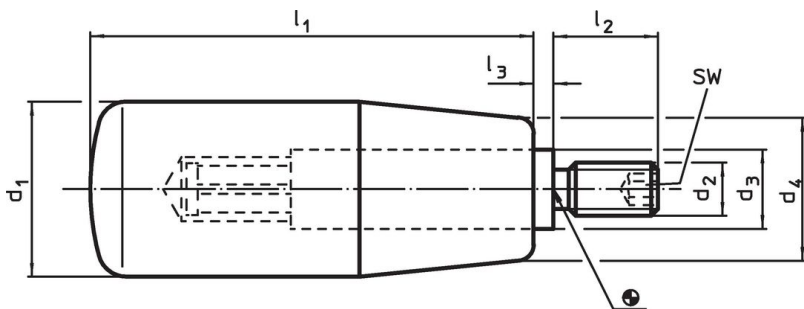
Produktbeschreibung

Werkstoff

Achsteil
• Rostfreier Stahl 1.4305

Zylindergriff
• Duroplast PF 31, schwarz

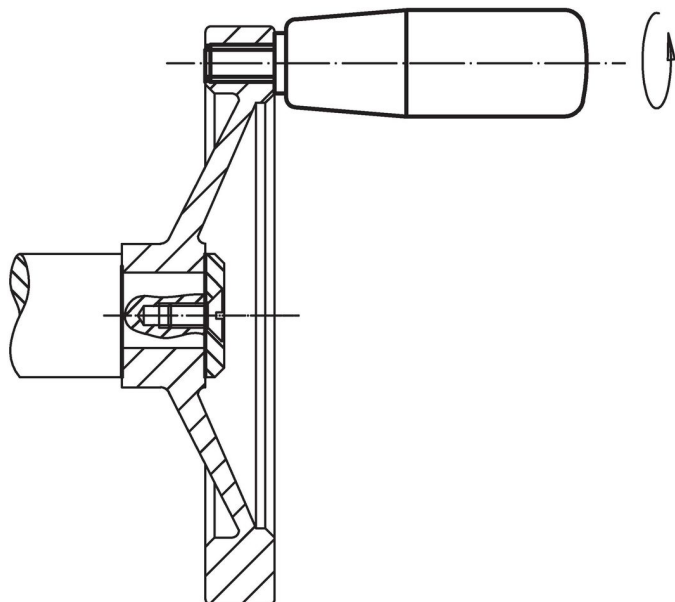
Maßzeichnung



Bestellinformationen

Abmessungen							SW	🌡️	📦	Art.-Nr.
d ₁	d ₂	d ₃	d ₄ [mm]	l ₁	l ₂	l ₃	[mm]	max. [°C]	[g]	
Duroplast, Rostfreier Stahl										
31	M12	14	25	102	20	2,5	6	110	177	24530.0271

Anwendungsbeispiel



Compliance

RoHS-konform

Konform gemäß Richtlinie 2011/65/EU und Richtlinie 2015/863.

Enthält keine SVHC-Stoffe

Keine SVHC Substanzen mit mehr als 0,1% w/w enthalten – SVHC Liste Stand 23.01.2024.

Enthält keine Proposition 65 Stoffe

Keine Stoffe der Proposition 65 enthalten.

<https://www.P65Warnings.ca.gov/>

Frei von Konfliktmineralien

Dieses Produkt enthält keine als "Konfliktmineralien" bezeichneten Stoffe wie Tantal, Zinn, Gold oder Wolfram aus der demokratischen Republik Kongo oder angrenzender Länder.