

Zylindergriffe • drehbar  
24530.0251



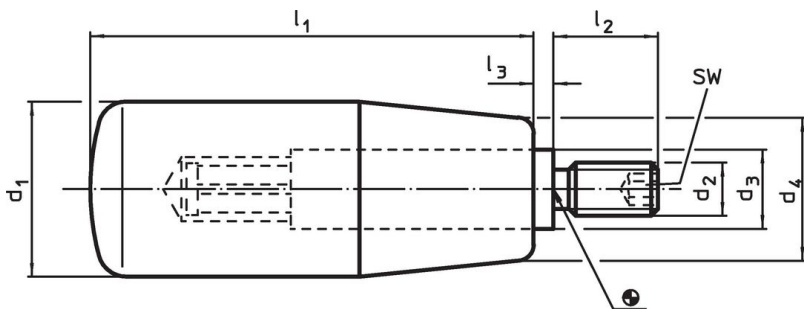
Produktbeschreibung

Werkstoff

**Achsteil**  
• Rostfreier Stahl 1.4305

**Zylindergriff**  
• Duroplast PF 31, schwarz

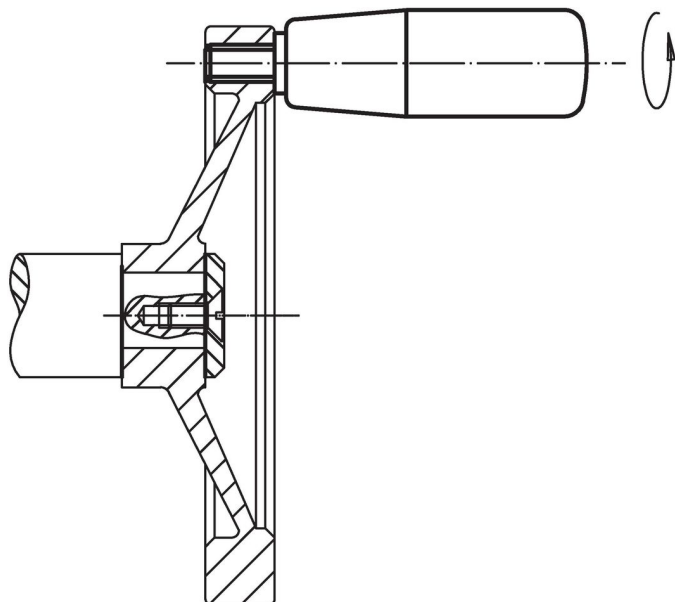
Maßzeichnung



Bestellinformationen

| Abmessungen                 |                |                |                        |                |                |                | SW   | 🌡️<br>max.<br>[°C] | 📦<br>[g] | Art.-Nr.   |
|-----------------------------|----------------|----------------|------------------------|----------------|----------------|----------------|------|--------------------|----------|------------|
| d <sub>1</sub>              | d <sub>2</sub> | d <sub>3</sub> | d <sub>4</sub><br>[mm] | l <sub>1</sub> | l <sub>2</sub> | l <sub>3</sub> | [mm] |                    |          |            |
| Duroplast, Rostfreier Stahl |                |                |                        |                |                |                |      |                    |          |            |
| 26                          | M10            | 13             | 21                     | 80             | 16             | 2,5            | 5    | 110                | 100      | 24530.0251 |

Anwendungsbeispiel



## Compliance

### RoHS-konform

Konform gemäß Richtlinie 2011/65/EU und Richtlinie 2015/863.

### Enthält keine SVHC-Stoffe

Keine SVHC Substanzen mit mehr als 0,1% w/w enthalten – SVHC Liste Stand 23.01.2024.

### Enthält keine Proposition 65 Stoffe

Keine Stoffe der Proposition 65 enthalten.

<https://www.P65Warnings.ca.gov/>

### Frei von Konfliktmineralien

Dieses Produkt enthält keine als "Konfliktmineralien" bezeichneten Stoffe wie Tantal, Zinn, Gold oder Wolfram aus der demokratischen Republik Kongo oder angrenzender Länder.