

Knebelschrauben • DIN 6306 mit losem Knebel

24500.0118



Produktbeschreibung

Bei dieser Ausführung ist der Knebel verschiebbar und wird durch die Feder festgehalten.

Werkstoff

- Automatenstahl, brüniert, Druckzapfen gehärtet

Weiterführende Informationen

Verweise

Druckzapfen für Druckstück DIN 6311 Form S, EH 22560.

Weitere Produkte

- Druckstücke, DIN 6311 und niedrige Ausführung

Maßzeichnung

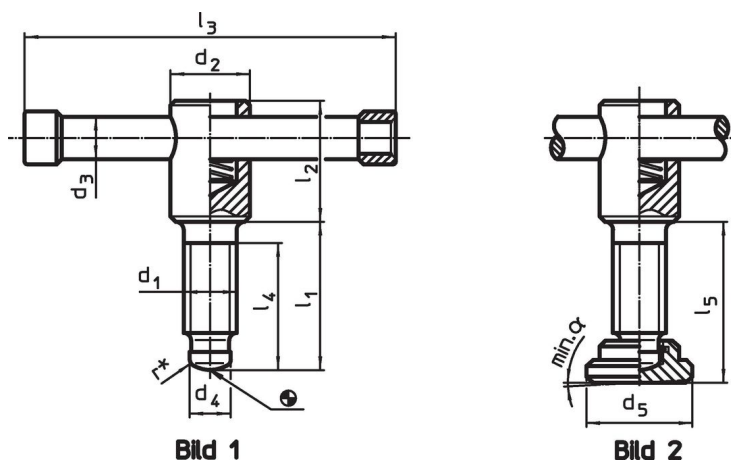



Bild 1

Bild 2

* Zur Montageerleichterung DIN 6306 um r ergänzt

Bestellinformationen

Abmessungen										α min.		Art.-Nr.
d ₁	l ₁	d ₂	d ₃	d ₄	d ₅	l ₂	l ₃	l ₄	l ₅			
[mm]											[g]	
mit Druckstück, Form E – Bild 2												
M16	90	24	13	12	32	40	120	80	95,4	5°	402	24500.0118

Compliance

RoHS-konform

Enthält Blei – Konform gemäß den Ausnahmen 6a / 6b / 6c.

Enthält SVHC-Stoffe >0,1% w/w

Enthält Blei – SVHC Liste [REACH] Stand 23.01.2024.

Enthält Proposition 65 Stoffe



Blei kann bei Exposition zu Krebs und Fortpflanzungsschäden führen.

<https://www.P65Warnings.ca.gov/>

Frei von Konfliktmineralien

Dieses Produkt enthält keine als "Konfliktmineralien" bezeichneten Stoffe wie Tantal, Zinn, Gold oder Wolfram aus der demokratischen Republik Kongo oder angrenzender Länder.