

Knebelschrauben • DIN 6306 mit losem Knebel

24500.0022



Produktbeschreibung

Bei dieser Ausführung ist der Knebel verschiebbar und wird durch die Feder festgehalten.

Werkstoff

- Automatenstahl, brüniert, Druckzapfen gehärtet

Weiterführende Informationen

Verweise

Druckzapfen für Druckstück DIN 6311 Form S, EH 22560.

Weitere Produkte

- Druckstücke, DIN 6311 und niedrige Ausführung

Maßzeichnung

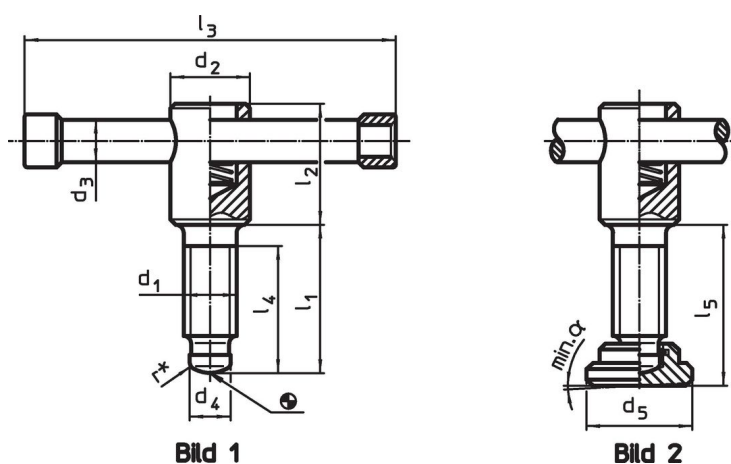


Bild 1

Bild 2

* Zur Montageerleichterung DIN 6306 um r ergänzt

Bestellinformationen

| Abmessungen | | | | | | | | | [g] | Art.-Nr. |
|----------------------------------|----------------|----------------|----------------|----------------|----------------|----------------|----------------|--|-----|------------|
| d ₁ | l ₁ | d ₂ | d ₃ | d ₄ | l ₂ | l ₃ | l ₄ | | | |
| [mm] | | | | | | | | | | |
| ohne Druckstück, Form D – Bild 1 | | | | | | | | | | |
| M20 | 90 | 30 | 16 | 15,5 | 45 | 140 | 80 | | 593 | 24500.0022 |

Compliance

RoHS-konform

Enthält Blei – Konform gemäß den Ausnahmen 6a / 6b / 6c.

Enthält SVHC-Stoffe >0,1% w/w

Enthält Blei – SVHC Liste [REACH] Stand 23.01.2024.

Enthält Proposition 65 Stoffe



Blei kann bei Exposition zu Krebs und Fortpflanzungsschäden führen.

<https://www.P65Warnings.ca.gov/>

Frei von Konfliktmineralien

Dieses Produkt enthält keine als "Konfliktmineralien" bezeichneten Stoffe wie Tantal, Zinn, Gold oder Wolfram aus der demokratischen Republik Kongo oder angrenzender Länder.