

## Rändelmuttern · DIN 6303

24480.0306



### Produktbeschreibung

#### Werkstoff

- Rostfreier Stahl 1.4305

#### Montage

Bei der Form B muss die Bohrung nach dem Durchbohren innerhalb des Toleranzfeldes H7 liegen.

#### Weiterführende Informationen

#### Hinweise

Rändelteilung und Rändeltiefe können von der DIN abweichen.

### Maßzeichnung

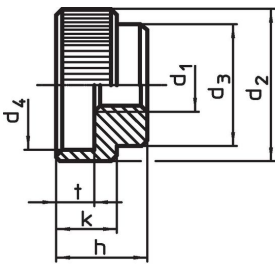


Bild 1

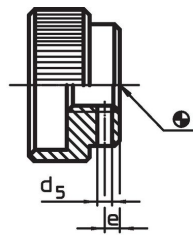

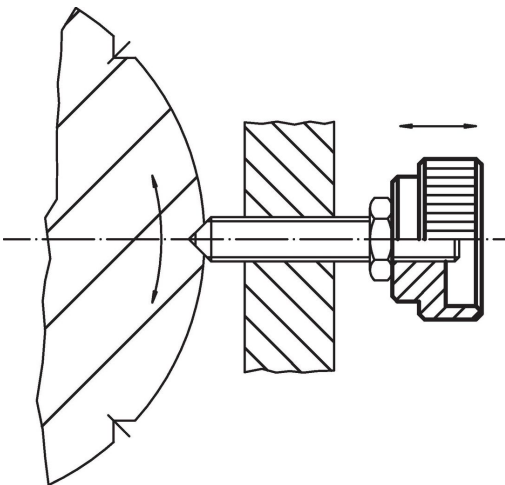


Bild 2

### Bestellinformationen

d <sub>1</sub>	d <sub>2</sub>	d <sub>3</sub>	d <sub>4</sub>	Abmessungen d <sub>5</sub> vorgebohrt [mm]	e	h	k	t	passender Zylinderstift DIN 7	 [g]	Art.-Nr.
mit Stiftloch, Form B – Bild 2, Rostfreier Stahl											
M6	24	16	18	1,4	2,5	14	10	6	1,5 m6 x 16	25	24480.0306

### Anwendungsbeispiel



## Compliance

### RoHS-konform

Konform gemäß Richtlinie 2011/65/EU und Richtlinie 2015/863.

### Enthält keine SVHC-Stoffe

Keine SVHC Substanzen mit mehr als 0,1% w/w enthalten – SVHC Liste Stand 23.01.2024.

### Enthält keine Proposition 65 Stoffe

Keine Stoffe der Proposition 65 enthalten.

<https://www.P65Warnings.ca.gov/>

### Frei von Konfliktmineralien

Dieses Produkt enthält keine als "Konfliktmineralien" bezeichneten Stoffe wie Tantal, Zinn, Gold oder Wolfram aus der demokratischen Republik Kongo oder angrenzender Länder.