

Rändelmuttern · DIN 6303

24480.0206



Produktbeschreibung

Werkstoff

- Rostfreier Stahl 1.4305

Montage

Bei der Form B muss die Bohrung nach dem Durchbohren innerhalb des Toleranzfeldes H7 liegen.

Weiterführende Informationen

Hinweise

Rändelteilung und Rändeltiefe können von der DIN abweichen.

Maßzeichnung

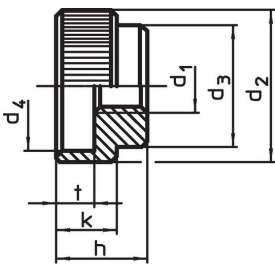


Bild 1

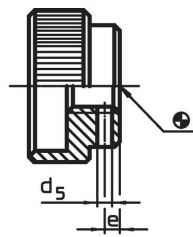
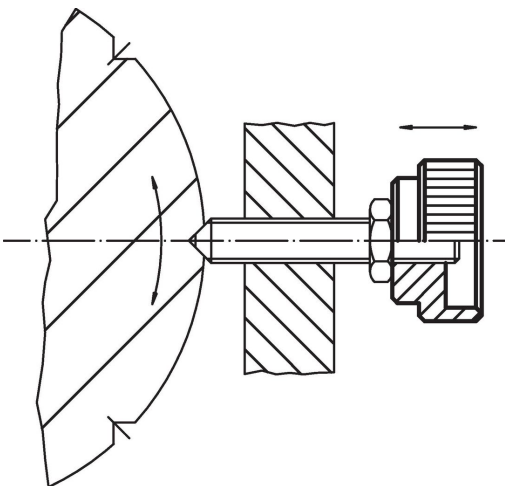


Bild 2

Bestellinformationen

| Abmessungen | | | | | | | [g] | Art.-Nr. |
|---|----------------|----------------|------------------------|----|----|---|-----|------------|
| d ₁ | d ₂ | d ₃ | d ₄ [mm] | h | k | t | | |
| ohne Stiftloch, Form A – Bild 1, Rostfreier Stahl | | | | | | | | |
| M6 | 24 | 16 | 18 | 14 | 10 | 6 | 27 | 24480.0206 |

Anwendungsbeispiel



Compliance

RoHS-konform

Konform gemäß Richtlinie 2011/65/EU und Richtlinie 2015/863.

Enthält keine SVHC-Stoffe

Keine SVHC Substanzen mit mehr als 0,1% w/w enthalten – SVHC Liste Stand 23.01.2024.

Enthält keine Proposition 65 Stoffe

Keine Stoffe der Proposition 65 enthalten.

<https://www.P65Warnings.ca.gov/>

Frei von Konfliktmineralien

Dieses Produkt enthält keine als "Konfliktmineralien" bezeichneten Stoffe wie Tantal, Zinn, Gold oder Wolfram aus der demokratischen Republik Kongo oder angrenzender Länder.