

## Spannmuttern • geschweißt, doppelseitig

24470.0710



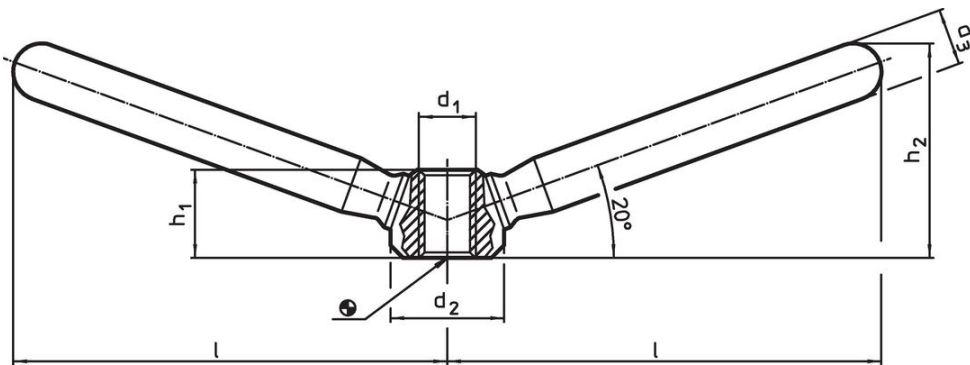
### Produktbeschreibung

Ermöglicht Zweihandbedienung.

### Werkstoff

- Stahl, galvanisch verzinkt

### Maßzeichnung



### Bestellinformationen

l	d <sub>1</sub>	Abmessungen			h <sub>1</sub>	h <sub>2</sub>	[g]	Art.-Nr.
		d <sub>2</sub>	d <sub>3</sub>	[mm]				
75,5	M12	25	14	19	40	210	24470.0710	

### Anwendungsbeispiel



## Compliance

### RoHS-konform

Enthält Blei – Konform gemäß den Ausnahmen 6a / 6b / 6c.

### Enthält SVHC-Stoffe >0,1% w/w

Enthält Blei – SVHC Liste [REACH] Stand 23.01.2024.

### Enthält Proposition 65 Stoffe



Blei kann bei Exposition zu Krebs und Fortpflanzungsschäden führen.

<https://www.P65Warnings.ca.gov/>

### Frei von Konfliktmineralien

Dieses Produkt enthält keine als "Konfliktmineralien" bezeichneten Stoffe wie Tantal, Zinn, Gold oder Wolfram aus der demokratischen Republik Kongo oder angrenzender Länder.