

**Spannmuttern · geschweißt**  
24470.0608



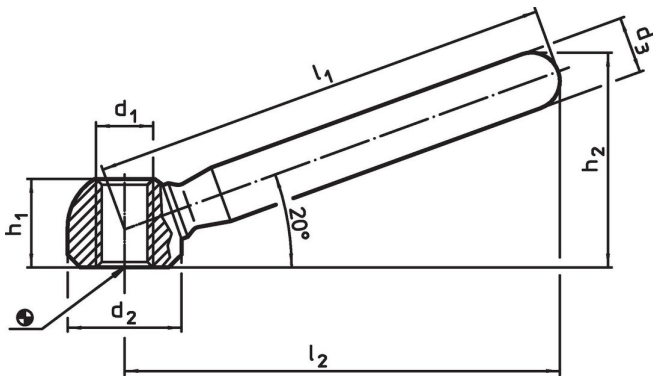
**Produktbeschreibung**

Preisgünstige Ausführung zu DIN 99.

**Werkstoff**

- Rostfreier Stahl 1.4301, matt gestrahlt

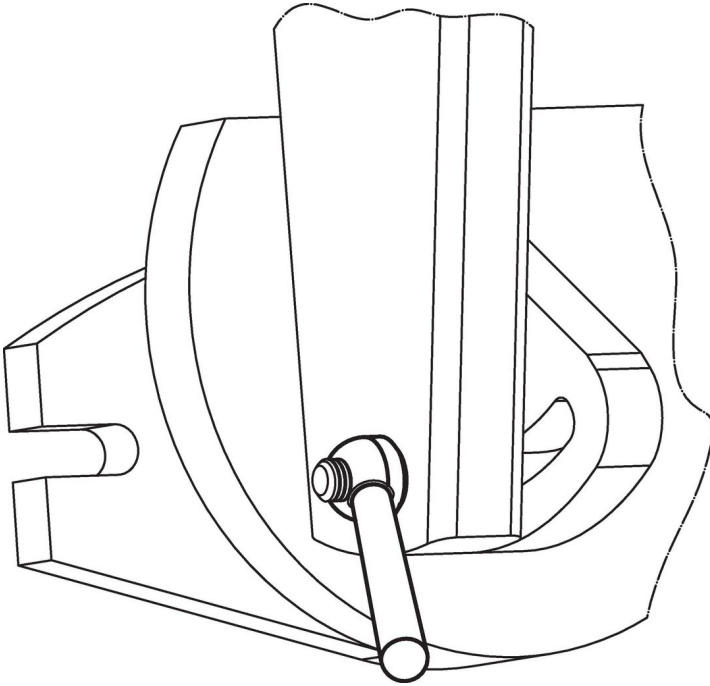
**Maßzeichnung**



**Bestellinformationen**

Abmessungen							[g]	Art.-Nr.
$l_1$	$l_2$ ~	$d_1$	$d_2$ [mm]	$d_3$	$h_1$	$h_2$ ~		
Rostfreier Stahl								
80	76	M10	20	12	15	37	83	24470.0608

## Anwendungsbeispiel



## Compliance

### RoHS-konform

Konform gemäß Richtlinie 2011/65/EU und Richtlinie 2015/863.

### Enthält keine SVHC-Stoffe

Keine SVHC Substanzen mit mehr als 0,1% w/w enthalten – SVHC Liste Stand 23.01.2024.

### Enthält keine Proposition 65 Stoffe

Keine Stoffe der Proposition 65 enthalten.  
<https://www.P65Warnings.ca.gov/>

### Frei von Konfliktmineralien

Dieses Produkt enthält keine als "Konfliktmineralien" bezeichneten Stoffe wie Tantal, Zinn, Gold oder Wolfram aus der demokratischen Republik Kongo oder angrenzender Länder.