

## Spannmuttern • geschweißt

24470.0606



### Produktbeschreibung

Preisgünstige Ausführung zu DIN 99.

### Werkstoff

- Rostfreier Stahl 1.4301, matt gestrahlt

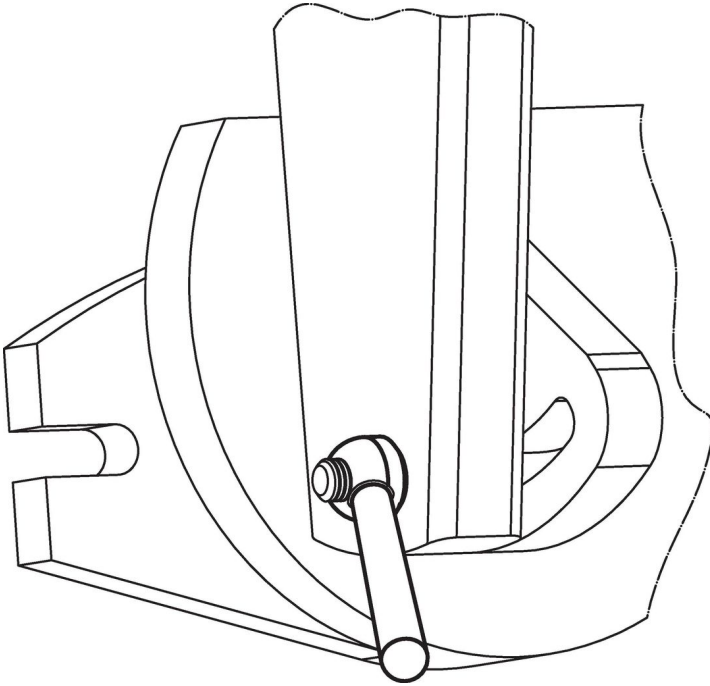
### Maßzeichnung



### Bestellinformationen

Abmessungen							[g]	Art.-Nr.
$l_1$	$l_2$	$d_1$	$d_2$	$d_3$	$h_1$	$h_2$		
[mm]								
Rostfreier Stahl								
63	60	M8	16	10	12,5	30,5	39	24470.0606

## Anwendungsbeispiel



## Compliance

### RoHS-konform

Konform gemäß Richtlinie 2011/65/EU und Richtlinie 2015/863.

### Enthält keine SVHC-Stoffe

Keine SVHC Substanzen mit mehr als 0,1% w/w enthalten – SVHC Liste Stand 23.01.2024.

### Enthält keine Proposition 65 Stoffe

Keine Stoffe der Proposition 65 enthalten.

<https://www.P65Warnings.ca.gov/>

### Frei von Konfliktmineralien

Dieses Produkt enthält keine als "Konfliktmineralien" bezeichneten Stoffe wie Tantal, Zinn, Gold oder Wolfram aus der demokratischen Republik Kongo oder angrenzender Länder.