

Kegelgriffe • DIN 99
24470.0405

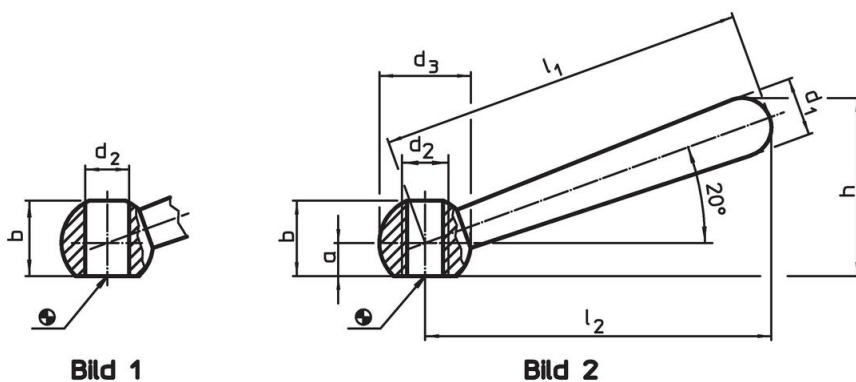


Produktbeschreibung

Werkstoff

- Rostfreier Stahl 1.4305, matt gestrahlt

Maßzeichnung



Bestellinformationen

Abmessungen								[g]	Art.-Nr.
l_1	l_2	a	b	d_1	d_2	d_3	h		
[mm]									
schräg, mit Gewinde, Form N – Bild 2, Rostfreier Stahl									
50	48	4	9,5	8	M6	12	24	17	24470.0405

Anwendungsbeispiel



Compliance

RoHS-konform

Konform gemäß Richtlinie 2011/65/EU und Richtlinie 2015/863.

Enthält keine SVHC-Stoffe

Keine SVHC Substanzen mit mehr als 0,1% w/w enthalten – SVHC Liste Stand 27.06.2024.

Enthält keine Proposition 65 Stoffe

Keine Stoffe der Proposition 65 enthalten.

<https://www.P65Warnings.ca.gov/>

Frei von Konfliktmineralien

Dieses Produkt enthält keine als "Konfliktmineralien" bezeichneten Stoffe wie Tantal, Zinn, Gold oder Wolfram aus der demokratischen Republik Kongo oder angrenzender Länder.