

Kegelgriffe • DIN 99  
24470.0308

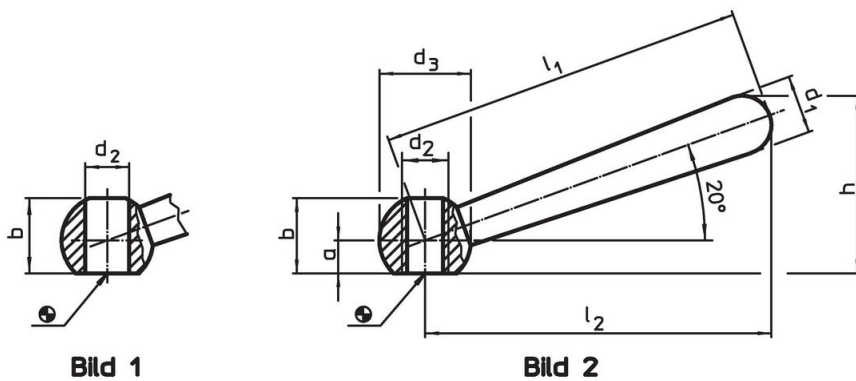


Produktbeschreibung

Werkstoff

- Stahl, brüniert

Maßzeichnung



Bestellinformationen

| Abmessungen                                 |            |   |        |               |       |       |        | [g] | Art.-Nr.   |
|---|------------|---|--------|---------------|-------|-------|--------|-----|------------|
| $l_1$                                       | $l_2$<br>~ | a | b<br>~ | $d_1$<br>[mm] | $d_2$ | $d_3$ | h<br>~ |     |            |
| schräg, mit Gewinde, Form N – Bild 2, Stahl |            |   |        |               |       |       |        |     |            |
| 80  | 76         | 6 | 15     | 13            | M10   | 20    | 38     | 74  | 24470.0308 |

## Anwendungsbeispiel



## Compliance

### RoHS-konform

Enthält Blei – Konform gemäß den Ausnahmen 6a / 6b / 6c.

### Enthält SVHC-Stoffe >0,1% w/w

Enthält Blei – SVHC Liste [REACH] Stand 27.06.2024.

### Enthält Proposition 65 Stoffe



Blei kann bei Exposition zu Krebs und Fortpflanzungsschäden führen.  
<https://www.P65Warnings.ca.gov/>

### Frei von Konfliktmineralien

Dieses Produkt enthält keine als "Konfliktmineralien" bezeichneten Stoffe wie Tantal, Zinn, Gold oder Wolfram aus der demokratischen Republik Kongo oder angrenzender Länder.