

Verstellbare Flachspannhebel • mit Schraube

24441.0550



Produktbeschreibung

Verstellbare Flachspannhebel werden eingesetzt wenn der Schwenkbereich begrenzt oder eine bestimmte Hebelstellung gewünscht ist.

Verstellbare Flachspannhebel zeichnen sich durch die niedrige Bauhöhe aus und eignen sich besonders zum Einsatz bei beengten Platzverhältnissen oder wenn der Hebel nicht weit abstehen darf.

Werkstoff

Hebel

- Zink-Druckguss, kunststoffbeschichtet, schwarz ähnlich RAL 9005, strukturmatt

Innenteile

- Stahl, brüniert

Schraube

- Stahl, brüniert

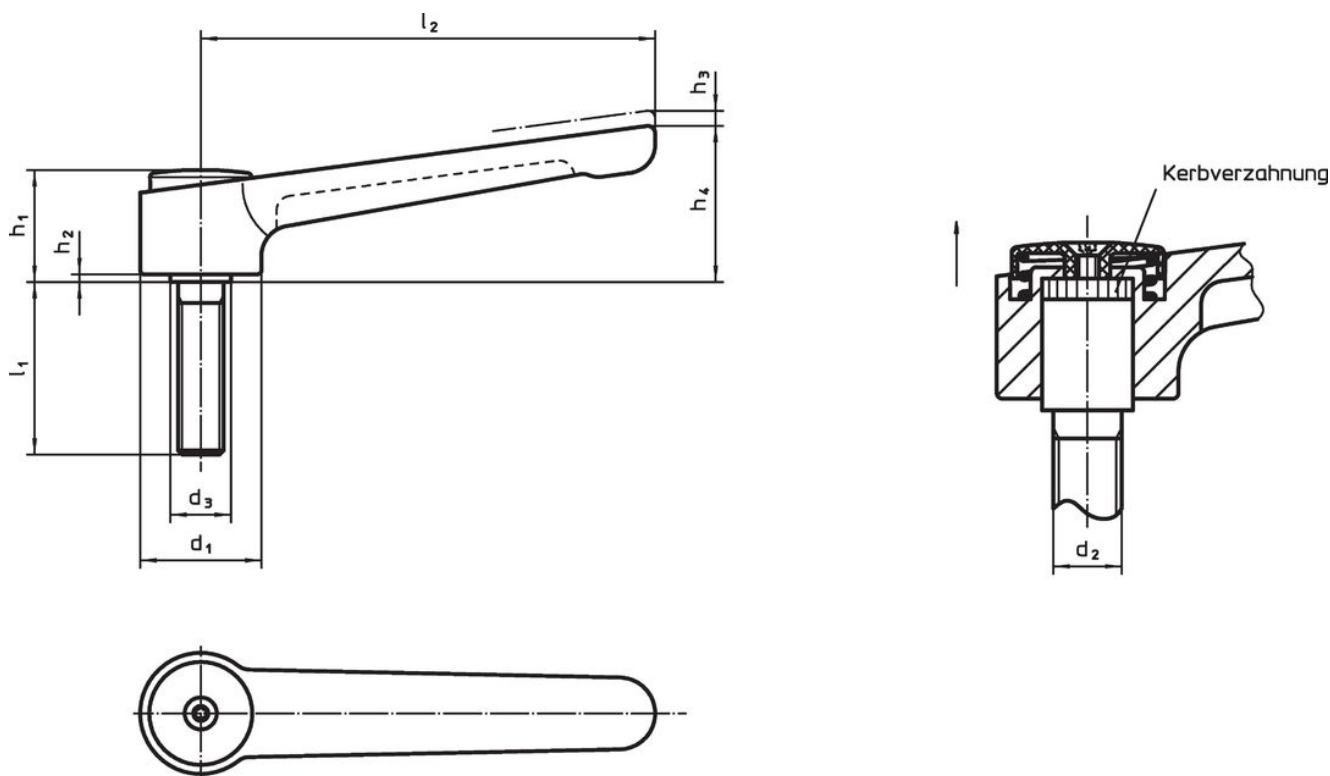
Abdeckkappe

- Kunststoff, schwarz

Bedienung

Durch Anheben des Hebels wird die Verzahnung freigegeben. Der Hebel wird über die Verzahnung positioniert. Nach dem Loslassen rastet die Verzahnung ein.

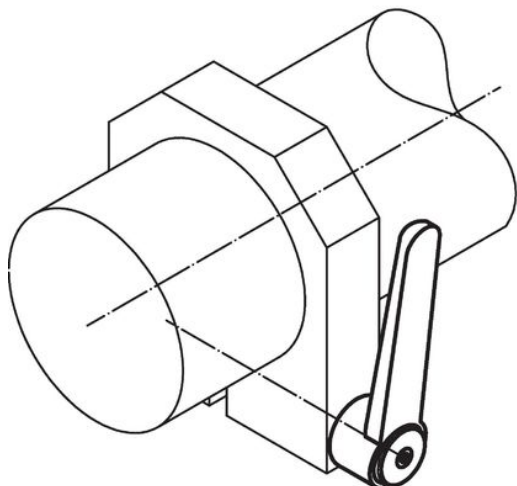
Maßzeichnung



Bestellinformationen

Abmessungen									min. max. [°C]	[g]	Art.-Nr.	
d ₁	d ₂	l ₁	d ₃	h ₁	h ₂	h ₃	h ₄	l ₂				
schwarz												
40	M16	32	23	42	4	4	56	145	-30	80	461	24441.0550

Anwendungsbeispiel



Compliance

RoHS-konform

Enthält Blei – Konform gemäß den Ausnahmen 6a / 6b / 6c.

Enthält SVHC-Stoffe >0,1% w/w

Enthält Blei – SVHC Liste [REACH] Stand 27.06.2024.

Enthält Proposition 65 Stoffe



Blei kann bei Exposition zu Krebs und Fortpflanzungsschäden führen.

<https://www.P65Warnings.ca.gov/>

Frei von Konfliktmineralien

Dieses Produkt enthält keine als "Konfliktmineralien" bezeichneten Stoffe wie Tantal, Zinn, Gold oder Wolfram aus der demokratischen Republik Kongo oder angrenzender Länder.