

## Verstellbare Flachspannhebel • Rostfreier Stahl

24441.0225



### Produktbeschreibung

Verstellbare Flachspannhebel werden eingesetzt wenn der Schwenkbereich begrenzt oder eine bestimmte Hebelstellung gewünscht ist.  
Verstellbare Flachspannhebel zeichnen sich durch die niedrige Bauhöhe aus und eignen sich besonders zum Einsatz bei beengten Platzverhältnissen oder wenn der Hebel nicht weit abstehen darf.

### Werkstoff

#### Hebel

- Zink-Druckguss, kunststoffbeschichtet, schwarz ähnlich RAL 9005, strukturmatt

#### Innenteile

- Rostfreier Stahl 1.4305

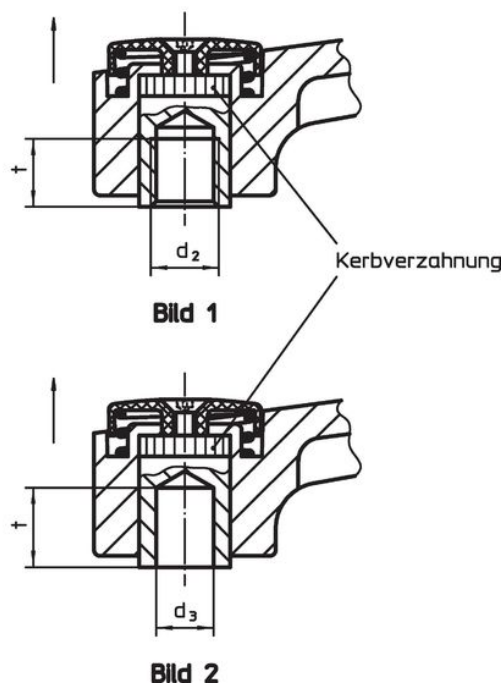
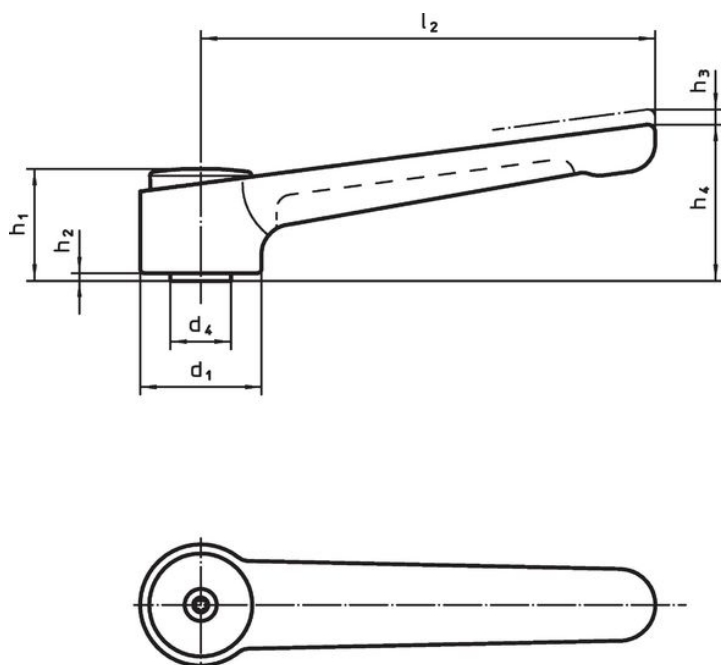
#### Abdeckkappe

- Kunststoff, schwarz

### Bedienung

**Durch Anheben des Hebels** wird die Verzahnung freigegeben. Der Hebel wird über die Verzahnung positioniert. Nach dem Loslassen rastet die Verzahnung ein.

### Maßzeichnung



### Bestellinformationen

| Abmessungen                        |                |                |                |                |                |                |                |        | Temperaturbereich |      | Gewicht [g] | Art.-Nr.   |
|------------------------------------|----------------|----------------|----------------|----------------|----------------|----------------|----------------|--------|-------------------|------|-------------|------------|
| d <sub>1</sub>                     | d <sub>2</sub> | d <sub>4</sub> | h <sub>1</sub> | h <sub>2</sub> | h <sub>3</sub> | h <sub>4</sub> | l <sub>2</sub> | t min. | min.              | max. |             |            |
| [mm]                               |                |                |                |                |                |                |                |        | [°C]              |      | [g]         |            |
| mit Innengewinde – Bild 1, schwarz |                |                |                |                |                |                |                |        |                   |      |             |            |
| 40                                 | M16            | 23             | 42             | 4              | 4              | 56             | 145            | 22     | -30               | 80   | 381         | 24441.0225 |

## Compliance

### RoHS-konform

Konform gemäß Richtlinie 2011/65/EU und Richtlinie 2015/863.

### Enthält keine SVHC-Stoffe

Keine SVHC Substanzen mit mehr als 0,1% w/w enthalten – SVHC Liste Stand 23.01.2024.

### Enthält keine Proposition 65 Stoffe

Keine Stoffe der Proposition 65 enthalten.

<https://www.P65Warnings.ca.gov/>

### Frei von Konfliktmineralien

Dieses Produkt enthält keine als "Konfliktmineralien" bezeichneten Stoffe wie Tantal, Zinn, Gold oder Wolfram aus der demokratischen Republik Kongo oder angrenzender Länder.