

Verstellbare Spannhebel

24440.0706



Produktbeschreibung

Werkstoff

Hebel

- Rostfreier Stahl 1.4305, matt gestrahlt

Schraube

- Rostfreier Stahl 1.4305

Kugelknopf

- Duroplast PF 31, schwarz, DIN 319

Bedienung

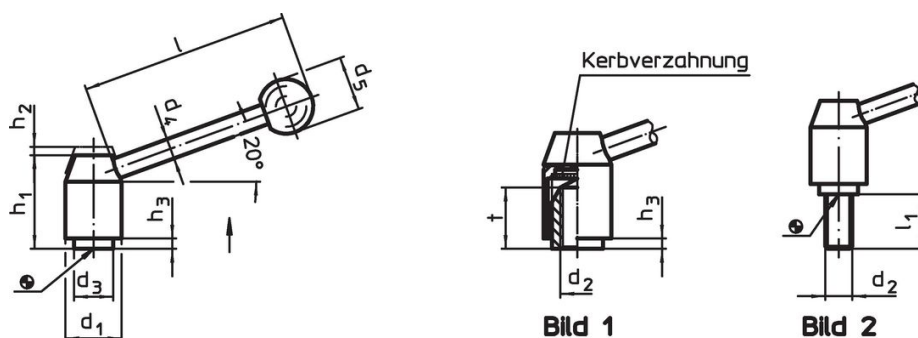
Durch Anheben des Hebels wird die Verzahnung freigegeben. Der Hebel wird über die Verzahnung positioniert. Nach dem Loslassen rastet die Verzahnung ein.

Weiterführende Informationen

Hinweise

Das Gewindeteil kann ausgetauscht werden.

Maßzeichnung



Bestellinformationen

d ₁	d ₂	l ₁	d ₃	Abmessungen						[g]	Art.-Nr.		
				d ₄	d ₅	h ₁	h ₂	h ₃	l				
[mm]												[g]	
mit Schraube – Bild 2, Rostfreier Stahl													
21	M8	25	13,5	8	20	33,5	4	1	70	102	24440.0706		

Compliance

RoHS-konform

Konform gemäß Richtlinie 2011/65/EU und Richtlinie 2015/863.

Enthält keine SVHC-Stoffe

Keine SVHC Substanzen mit mehr als 0,1% w/w enthalten – SVHC Liste Stand 27.06.2024.

Enthält keine Proposition 65 Stoffe

Keine Stoffe der Proposition 65 enthalten.

<https://www.P65Warnings.ca.gov/>

Frei von Konfliktmineralien

Dieses Produkt enthält keine als "Konfliktmineralien" bezeichneten Stoffe wie Tantal, Zinn, Gold oder Wolfram aus der demokratischen Republik Kongo oder angrenzender Länder.