

## Verstellbare Spannhebel

24440.0102



### Produktbeschreibung

#### Werkstoff

##### Hebel

- Stahl, brüniert

##### Innenteile

- Stahl, brüniert, Güte 5.8

##### Kugelknopf

- Duroplast PF 31, schwarz, DIN 319

#### Bedienung

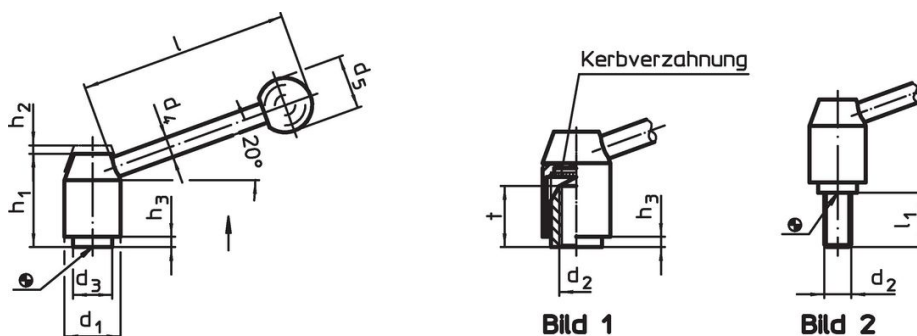
**Durch Anheben des Hebels** wird die Verzahnung freigegeben. Der Hebel wird über die Verzahnung positioniert. Nach dem Loslassen rastet die Verzahnung ein.

#### Weiterführende Informationen

#### Hinweise

Das Gewindeteil kann ausgetauscht werden.

### Maßzeichnung



### Bestellinformationen

Abmessungen											[g]	Art.-Nr.
d <sub>1</sub>	d <sub>2</sub>	d <sub>3</sub>	d <sub>4</sub>	d <sub>5</sub>	h <sub>1</sub>	h <sub>2</sub>	h <sub>3</sub>	l	t			
[mm]												
mit Innengewinde – Bild 1, Stahl												
21	M8	13,5	8	20	33,5	4	1	70	11	89	24440.0102	

### Compliance

#### RoHS-konform

Enthält Blei – Konform gemäß den Ausnahmen 6a / 6b / 6c.

#### Enthält SVHC-Stoffe >0,1% w/w

Enthält Blei – SVHC Liste [REACH] Stand 23.01.2024.

#### Enthält Proposition 65 Stoffe



Blei kann bei Exposition zu Krebs und Fortpflanzungsschäden führen.

<https://www.P65Warnings.ca.gov/>

#### Frei von Konfliktmineralien

Dieses Produkt enthält keine als "Konfliktmineralien" bezeichneten Stoffe wie Tantal, Zinn, Gold oder Wolfram aus der demokratischen Republik Kongo oder angrenzender Länder.