

Griffstangen

24350.0640



Produktbeschreibung

Werkstoff

Griffstange

- Rostfreier Stahl 1.4305, matt gestrahlt

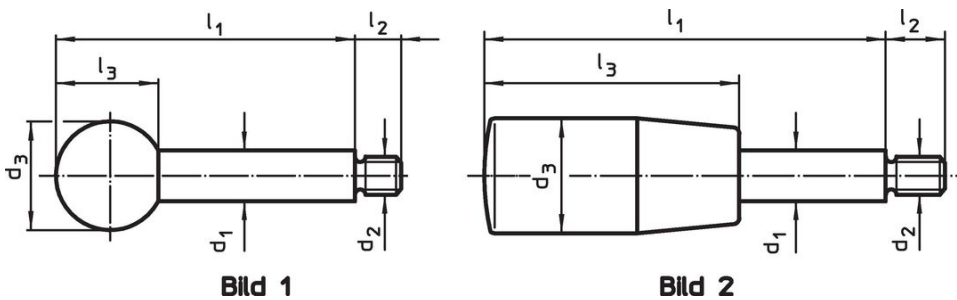
Kugelknopf

- Duroplast PF 31, schwarz, DIN 319

Zylindergriff

- Duroplast PF 31, schwarz

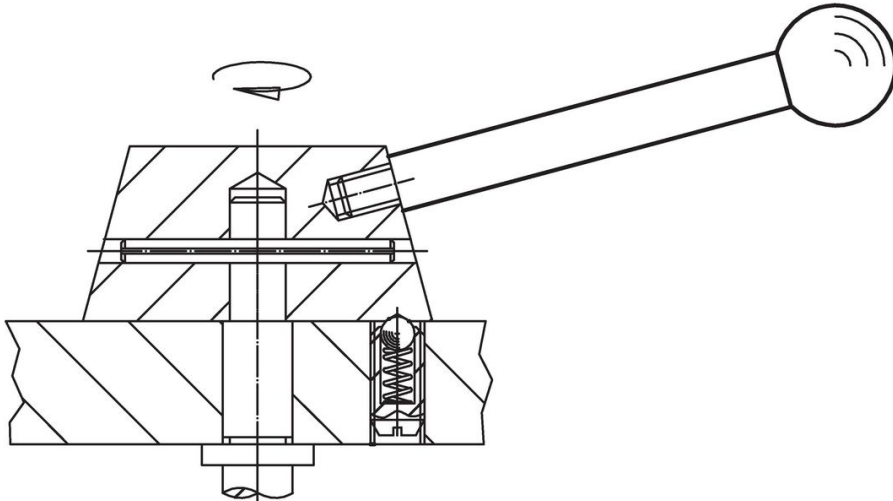
Maßzeichnung



Bestellinformationen

| Abmessungen | | | | | | max. [°C] | [g] | Art.-Nr. |
|--|----------------|------------------------|----------------|----------------|----------------|--------------|-----|------------|
| d ₁ | l ₁ | d ₂ [mm] | d ₃ | l ₂ | l ₃ | | | |
| mit Zylindergriff – Bild 2, Rostfreier Stahl | | | | | | | | |
| 12 | 100 | M10 | 23 | 14 | 65 | 110 | 81 | 24350.0640 |

Anwendungsbeispiel



Compliance

RoHS-konform

Konform gemäß Richtlinie 2011/65/EU und Richtlinie 2015/863.

Enthält keine SVHC-Stoffe

Keine SVHC Substanzen mit mehr als 0,1% w/w enthalten – SVHC Liste Stand 27.06.2024.

Enthält keine Proposition 65 Stoffe

Keine Stoffe der Proposition 65 enthalten.

<https://www.P65Warnings.ca.gov/>

Frei von Konfliktmineralien

Dieses Produkt enthält keine als "Konfliktmineralien" bezeichneten Stoffe wie Tantal, Zinn, Gold oder Wolfram aus der demokratischen Republik Kongo oder angrenzender Länder.