

Handkurbeln • mit Umleggriff, rostfreier Stahl

24331.0405



Produktbeschreibung

Werkstoff

Achsteil

- Rostfreier Stahl 1.4305

Griff

- Thermoplast, schwarz, matt

Kurbelkörper

- Aluminium, kunststoffbeschichtet, ähnlich RAL 9006 silber, strukturmatt

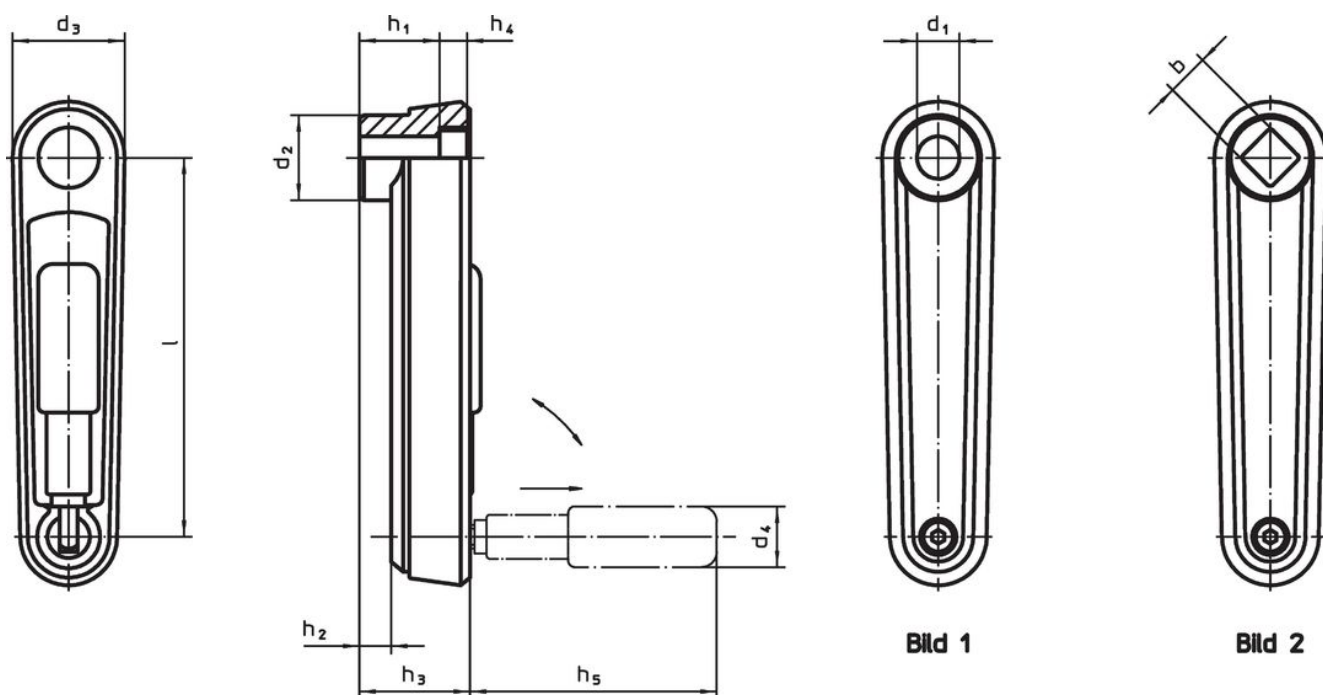
Abdeckkappe

- Kunststoff, hellgrau

Bedienung

In Bedienstellung ist der Griff arretiert. Zum Bewegen des Griffes in die Ruhestellung muss er in Achsrichtung herausgezogen und umgeklappt werden.

Maßzeichnung



Bestellinformationen

l	d ₁ H7	d ₂	d ₃	h ₁	Abmessungen					d ₄ Zylindergriff Ø	[g]	Art.-Nr.
					h ₂ ~ [mm]	h ₃	h ₄	h ₅				
mit glatter Bohrung – Bild 1, silber												
80	10	23	30	19,5	4	25,5	4,3	43	16	119	24331.0405	

Compliance

RoHS-konform

Enthält Blei – Konform gemäß den Ausnahmen 6a / 6b / 6c.

Enthält SVHC-Stoffe >0,1% w/w

Enthält Blei – SVHC Liste [REACH] Stand 27.06.2024.

Enthält Proposition 65 Stoffe



Blei kann bei Exposition zu Krebs und Fortpflanzungsschäden führen.

<https://www.P65Warnings.ca.gov/>

Frei von Konfliktmineralien

Dieses Produkt enthält keine als "Konfliktmineralien" bezeichneten Stoffe wie Tantal, Zinn, Gold oder Wolfram aus der demokratischen Republik Kongo oder angrenzender Länder.