

## Handkurbeln • mit Umleggriff

24331.0315



### Produktbeschreibung

#### Werkstoff

##### Achsteil

- Stahl, brüniert

##### Griff

- Thermoplast, schwarz, matt

##### Kurbelkörper

- Aluminium, kunststoffbeschichtet, ähnlich RAL 9005 schwarz, strukturmatt

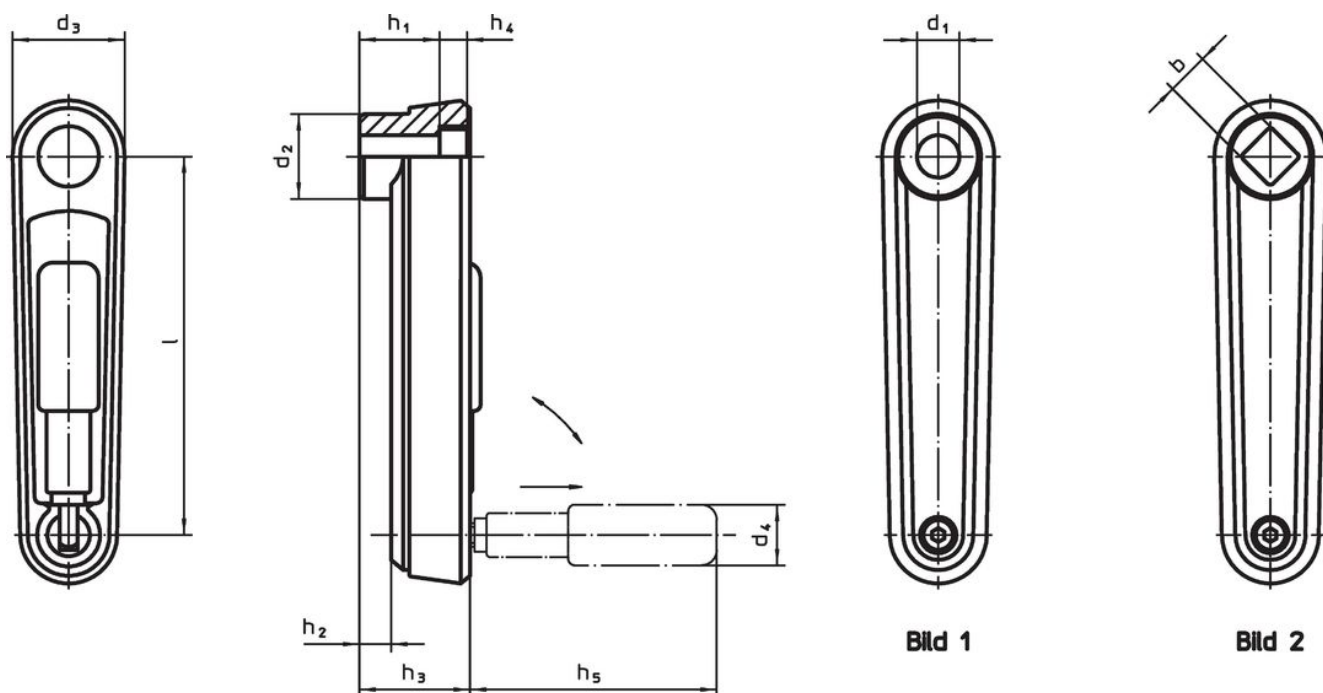
##### Abdeckkappe

- Kunststoff, hellgrau

#### Bedienung

In Bedienstellung ist der Griff arretiert. Zum Bewegen des Griffes in die Ruhestellung muss er in Achsrichtung herausgezogen und umgeklappt werden.

### Maßzeichnung



### Bestellinformationen

Abmessungen											[g]	Art.-Nr.
l	b H11	d <sub>2</sub>	d <sub>3</sub>	h <sub>1</sub>	h <sub>2</sub> ~ [mm]	h <sub>3</sub>	h <sub>4</sub>	h <sub>5</sub>	d <sub>4</sub> Zylindergriff Ø			
mit Vierkant – Bild 2, schwarz												
125	14	28	37	30,5	10,5	36,5	4,2	76,5	24	256	24331.0315	

## Compliance

### RoHS-konform

Konform gemäß Richtlinie 2011/65/EU und Richtlinie 2015/863.

### Enthält keine SVHC-Stoffe

Keine SVHC Substanzen mit mehr als 0,1% w/w enthalten – SVHC Liste Stand 27.06.2024.

### Enthält keine Proposition 65 Stoffe

Keine Stoffe der Proposition 65 enthalten.

<https://www.P65Warnings.ca.gov/>

### Frei von Konfliktmineralien

Dieses Produkt enthält keine als "Konfliktmineralien" bezeichneten Stoffe wie Tantal, Zinn, Gold oder Wolfram aus der demokratischen Republik Kongo oder angrenzender Länder.