

Handkurbeln • mit Umleggriff

24331.0310



Produktbeschreibung

Werkstoff

Achsteil

- Stahl, brüniert

Griff

- Thermoplast, schwarz, matt

Kurbelkörper

- Aluminium, kunststoffbeschichtet, ähnlich RAL 9005 schwarz, strukturmatt

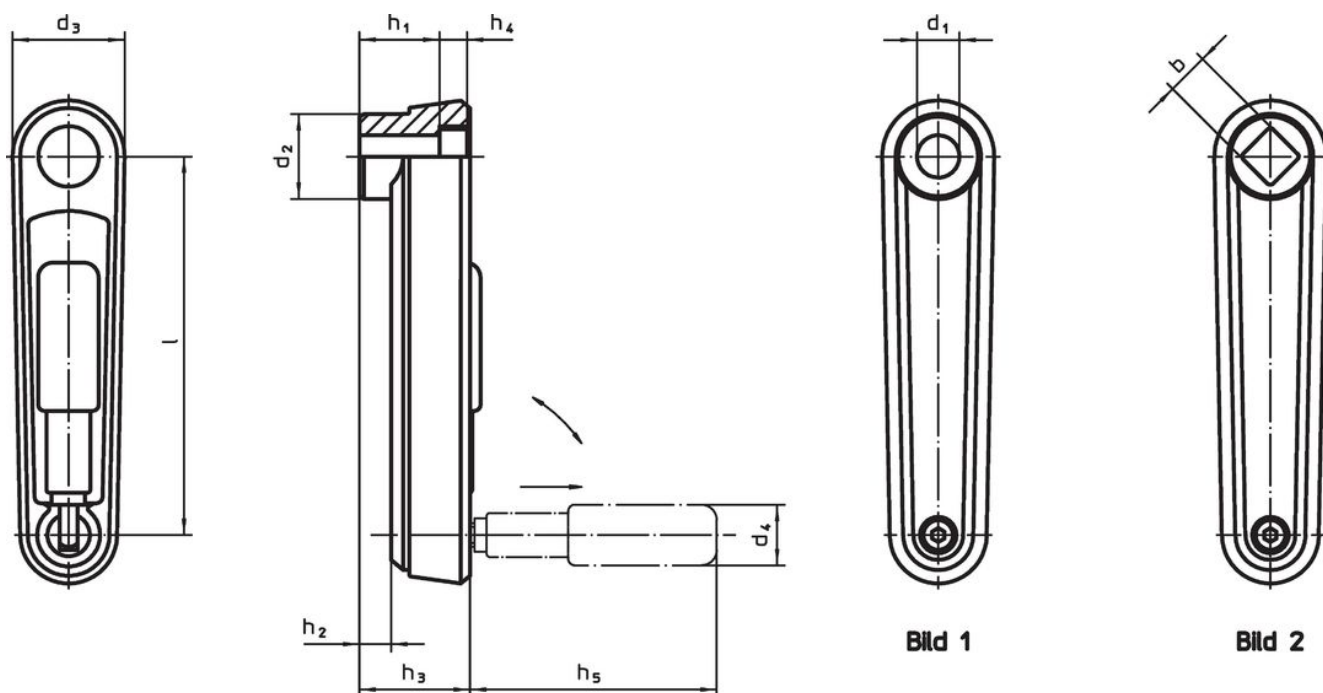
Abdeckkappe

- Kunststoff, hellgrau

Bedienung

In Bedienstellung ist der Griff arretiert. Zum Bewegen des Griffes in die Ruhestellung muss er in Achsrichtung herausgezogen und umgeklappt werden.

Maßzeichnung



Bestellinformationen

| l | b H11 | d ₂ | d ₃ | h ₁ | Abmessungen | | | | | d ₄ Zylindergriff Ø | [g] | Art.-Nr. |
|--------------------------------|----------|----------------|----------------|----------------|-----------------------------|----------------|----------------|----------------|----|-----------------------------------|------------|----------|
| | | | | | h ₂ ~ [mm] | h ₃ | h ₄ | h ₅ | | | | |
| mit Vierkant – Bild 2, schwarz | | | | | | | | | | | | |
| 100 | 12 | 26,7 | 35 | 23,5 | 5,5 | 29,5 | 4,2 | 57,5 | 18 | 170 | 24331.0310 | |

Compliance

RoHS-konform

Konform gemäß Richtlinie 2011/65/EU und Richtlinie 2015/863.

Enthält keine SVHC-Stoffe

Keine SVHC Substanzen mit mehr als 0,1% w/w enthalten – SVHC Liste Stand 27.06.2024.

Enthält keine Proposition 65 Stoffe

Keine Stoffe der Proposition 65 enthalten.

<https://www.P65Warnings.ca.gov/>

Frei von Konfliktmineralien

Dieses Produkt enthält keine als "Konfliktmineralien" bezeichneten Stoffe wie Tantal, Zinn, Gold oder Wolfram aus der demokratischen Republik Kongo oder angrenzender Länder.