

Handkurbeln • mit Umleggriff
24331.0005



Produktbeschreibung

Werkstoff

Achsteil

- Stahl, brüniert

Griff

- Thermoplast, schwarz, matt

Kurbelkörper

- Aluminium, kunststoffbeschichtet, ähnlich RAL 9006 silber, strukturmatt

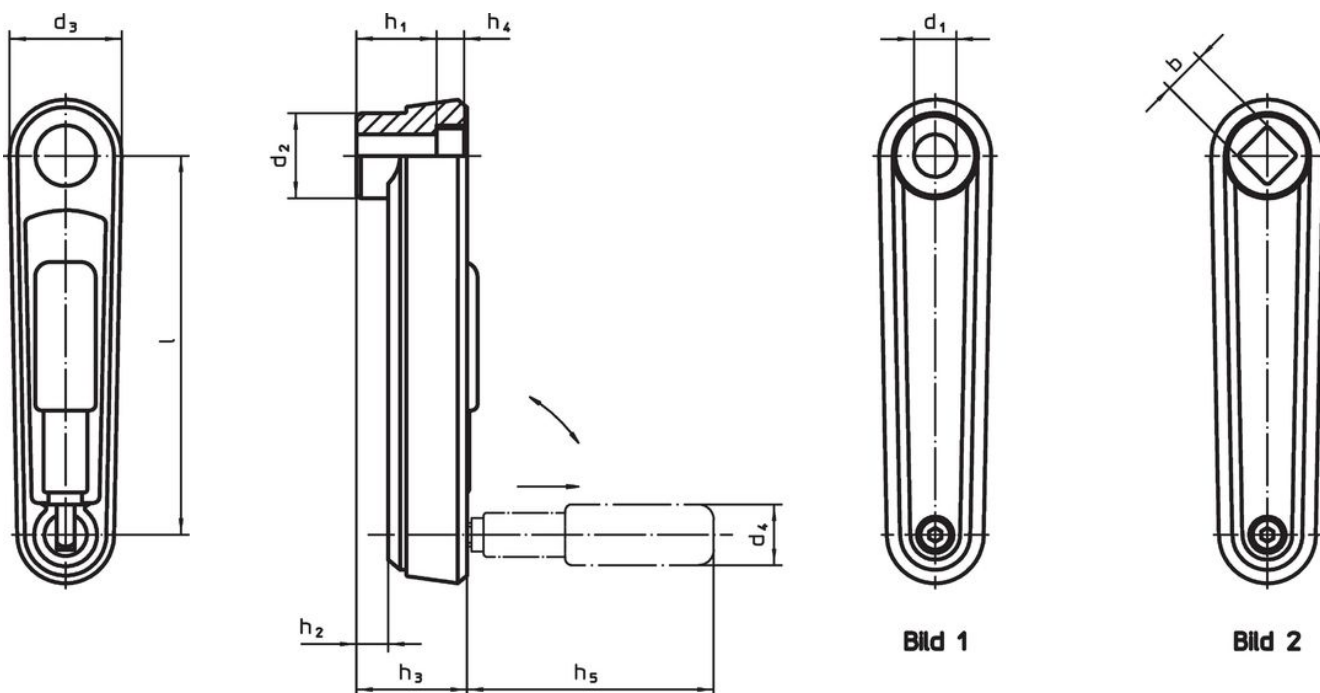
Abdeckkappe

- Kunststoff, hellgrau

Bedienung

In Bedienstellung ist der Griff arretiert. Zum Bewegen des Griffes in die Ruhestellung muss er in Achsrichtung herausgezogen und umgeklappt werden.

Maßzeichnung



Bestellinformationen

l	d ₁ H7	d ₂	d ₃	Abmessungen					d ₄ Zylindergriff Ø	[g]	Art.-Nr.
				h ₁	h ₂ ~ [mm]	h ₃	h ₄	h ₅			
mit glatter Bohrung – Bild 1, silber											
80	10	23	30	19,5	4	25,5	4,3	43	16	116	24331.0005

Compliance

RoHS-konform

Enthält Blei – Konform gemäß den Ausnahmen 6a / 6b / 6c.

Enthält SVHC-Stoffe >0,1% w/w

Enthält Blei – SVHC Liste [REACH] Stand 23.01.2024.

Enthält Proposition 65 Stoffe



Blei kann bei Exposition zu Krebs und Fortpflanzungsschäden führen.

<https://www.P65Warnings.ca.gov/>

Frei von Konfliktmineralien

Dieses Produkt enthält keine als "Konfliktmineralien" bezeichneten Stoffe wie Tantal, Zinn, Gold oder Wolfram aus der demokratischen Republik Kongo oder angrenzender Länder.