

## Handkurbeln 24330.0424



### Produktbeschreibung

#### Werkstoff

##### Kurbelkörper

- Zink-Druckguss, kunststoffbeschichtet, schwarz, strukturmatt

##### Zylindergriff

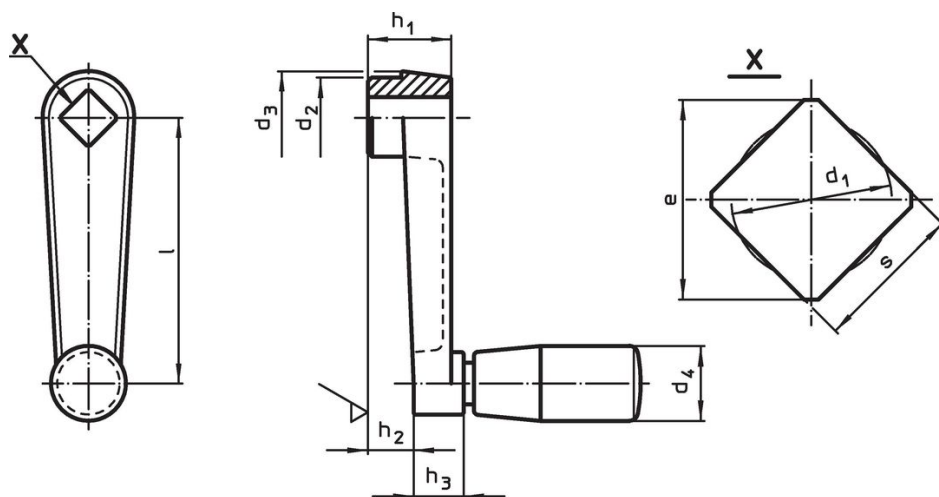
- Duroplast PF 31, schwarz

#### Weiterführende Informationen

##### Verweise

Alternative zu Handkurbeln DIN 469.

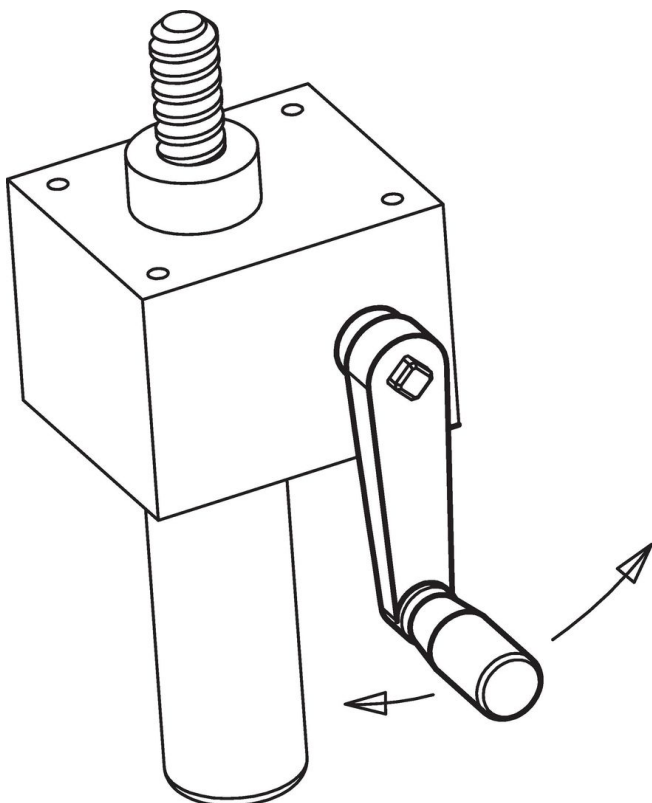
### Maßzeichnung



### Bestellinformationen

Abmessungen									d <sub>4</sub> Zylindergriff Ø EH 24530.	max.	[g]	Art.-Nr.
l	s H11	e min.	d <sub>1</sub> max.	d <sub>2</sub>	d <sub>3</sub>	h <sub>1</sub>	h <sub>2</sub> ~	h <sub>3</sub>	[mm]	[°C]	[g]	
<b>Zink-Druckguss</b>												
80	10	13,1	10,5	23	26	24	14	14	21	80	166	24330.0424

## Anwendungsbeispiel



## Compliance

### RoHS-konform

Enthält Blei – Konform gemäß den Ausnahmen 6a / 6b / 6c.

### Enthält SVHC-Stoffe >0,1% w/w

Enthält Blei – SVHC Liste [REACH] Stand 27.06.2024.

### Enthält Proposition 65 Stoffe



Blei kann bei Exposition zu Krebs und Fortpflanzungsschäden führen.

<https://www.P65Warnings.ca.gov/>

### Frei von Konfliktmineralien

Dieses Produkt enthält keine als "Konfliktmineralien" bezeichneten Stoffe wie Tantal, Zinn, Gold oder Wolfram aus der demokratischen Republik Kongo oder angrenzender Länder.