

## Handkurbeln

24330.0420



### Produktbeschreibung

#### Werkstoff

##### Kurbelkörper

- Zink-Druckguss, kunststoffbeschichtet, schwarz, strukturmatt

##### Zylindergriff

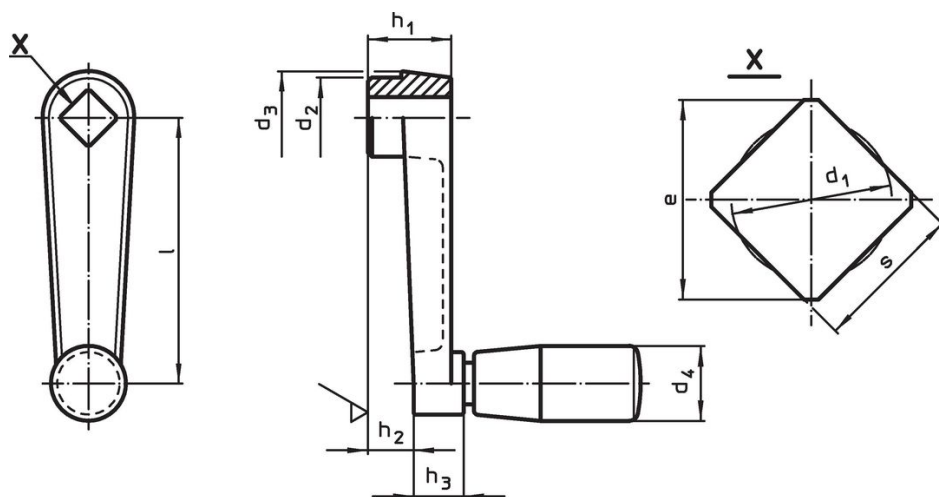
- Duroplast PF 31, schwarz

#### Weiterführende Informationen

##### Verweise

Alternative zu Handkurbeln DIN 469.

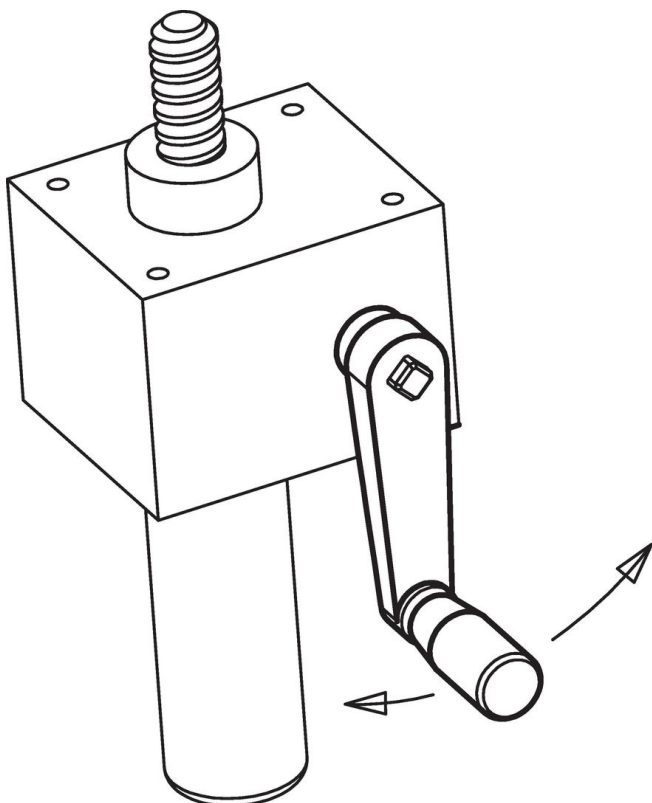
### Maßzeichnung



### Bestellinformationen

Abmessungen									$d_4$			Art.-Nr.
l	s	e	$d_1$	$d_2$	$d_3$	$h_1$	$h_2$	$h_3$	Zylindergriff Ø EH 24530.	max.		
[mm]									[mm]	[°C]	[g]	
50	8	10,1	8,4	16	18	18	10	10	14	80	58	24330.0420

## Anwendungsbeispiel



## Compliance

### RoHS-konform

Enthält Blei – Konform gemäß den Ausnahmen 6a / 6b / 6c.

### Enthält SVHC-Stoffe >0,1% w/w

Enthält Blei – SVHC Liste [REACH] Stand 27.06.2024.

### Enthält Proposition 65 Stoffe



Blei kann bei Exposition zu Krebs und Fortpflanzungsschäden führen.

<https://www.P65Warnings.ca.gov/>

### Frei von Konfliktmineralien

Dieses Produkt enthält keine als "Konfliktmineralien" bezeichneten Stoffe wie Tantal, Zinn, Gold oder Wolfram aus der demokratischen Republik Kongo oder angrenzender Länder.