

Handkurbeln · DIN 468 gekröpft mit Vierkant DIN 79

24330.0351



Produktbeschreibung

Bei diesen Handkurbeln ist der Gussgrat geschliffen und gestrahlt. Die Nabe ist bearbeitet.

Werkstoff

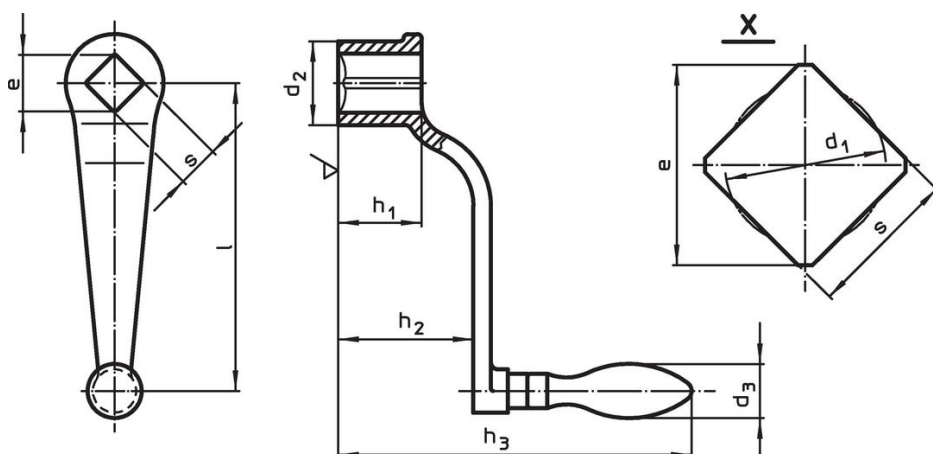
Ballengriff

- Stahl, gedreht, galvanisch verzinkt, passiviert

Kurbelkörper

- Sphäroguss (GGG), kunststoffbeschichtet, schwarz

Maßzeichnung



Bestellinformationen

| Abmessungen | | | | | | | | d ₃ Ballengriff Ø [mm] | [g] | Art.-Nr. |
|--|----------|-----------|------------------------|------------------------|------------------------|------------------------|------------------------|---|-----|------------|
| l | s H11 | e min. | d ₁ [mm] | d ₂ [mm] | h ₁ [mm] | h ₂ [mm] | h ₃ [mm] | | | |
| mit festem Ballengriff (EH 24450., DIN 39), Form F | | | | | | | | | | |
| 160 | 19 | 25,2 | 20 | 38 | 38 | 65 | 158 | 25 | 627 | 24330.0351 |

Compliance

RoHS-konform

Enthält Blei – Konform gemäß den Ausnahmen 6a / 6b / 6c.

Enthält SVHC-Stoffe >0,1% w/w

Enthält Blei – SVHC Liste [REACH] Stand 27.06.2024.

Enthält Proposition 65 Stoffe



Blei kann bei Exposition zu Krebs und Fortpflanzungsschäden führen.

<https://www.P65Warnings.ca.gov/>

Frei von Konfliktmineralien

Dieses Produkt enthält keine als "Konfliktmineralien" bezeichneten Stoffe wie Tantal, Zinn, Gold oder Wolfram aus der demokratischen Republik Kongo oder angrenzender Länder.