

## Handkurbeln · DIN 468 gekröpft mit Vierkant DIN 79

24330.0331



### Produktbeschreibung

Bei diesen Handkurbeln ist der Gussgrat geschliffen und gestrahlt. Die Nabe ist bearbeitet.

### Werkstoff

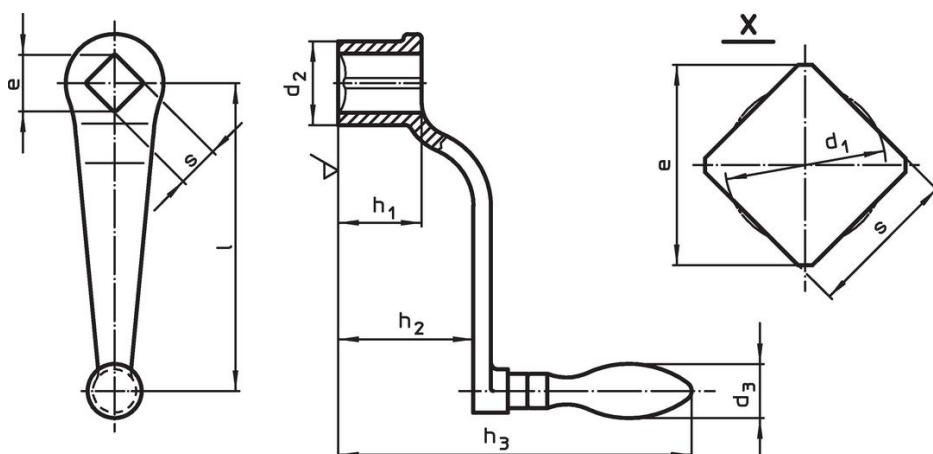
#### Ballengriff

- Stahl, gedreht, galvanisch verzinkt, passiviert

#### Kurbelkörper

- Sphäroguss (GGG), kunststoffbeschichtet, schwarz

### Maßzeichnung



### Bestellinformationen

| Abmessungen  |          |           |                        |                |                |                     |                | d <sub>3</sub><br>Ballengriff Ø<br>[mm] | [g] | Art.-Nr.   |
|--|----------|-----------|------------------------|----------------|----------------|---------------------|----------------|---|-----|------------|
| l  | s<br>H11 | e<br>min. | d <sub>1</sub><br>[mm] | d <sub>2</sub> | h <sub>1</sub> | h <sub>2</sub><br>~ | h <sub>3</sub> |   |     |            |
| mit festem Ballengriff (EH 24450., DIN 39), Form F |          |           |                        |                |                |                     |                |   |     |            |
| 100  | 14       | 18,1      | 14,7                   | 28             | 28             | 48                  | 124            | 20                                      | 292 | 24330.0331 |

### Compliance

#### RoHS-konform

Enthält Blei – Konform gemäß den Ausnahmen 6a / 6b / 6c.

#### Enthält SVHC-Stoffe >0,1% w/w

Enthält Blei – SVHC Liste [REACH] Stand 27.06.2024.

#### Enthält Proposition 65 Stoffe



Blei kann bei Exposition zu Krebs und Fortpflanzungsschäden führen.

<https://www.P65Warnings.ca.gov/>

#### Frei von Konfliktmineralien

Dieses Produkt enthält keine als "Konfliktmineralien" bezeichneten Stoffe wie Tantal, Zinn, Gold oder Wolfram aus der demokratischen Republik Kongo oder angrenzender Länder.