

Handkurbeln · DIN 468 gekröpft mit Vierkant DIN 79

24330.0281



Produktbeschreibung

Bei diesen Handkurbeln ist der Gussgrat geschliffen und gestrahlt. Die Nabe ist bearbeitet.

Werkstoff

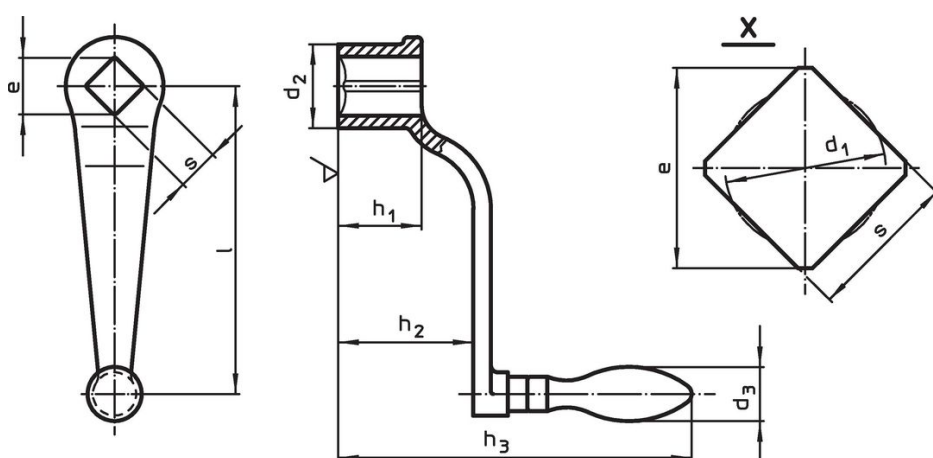
Ballengriff

- Stahl, gedreht, galvanisch verzinkt, passiviert


Kurbelkörper

- Sphäroguss (GGG), kunststoffbeschichtet, schwarz

Maßzeichnung



Bestellinformationen

Abmessungen								d ₃ Ballengriff Ø [mm]	 [g]	Art.-Nr.
l	s H11	e min.	d ₁ [mm]	d ₂	h ₁	h ₂ ~	h ₃			
mit drehbarem Ballengriff (EH 24460., DIN 98), Form D										
315	27	36,2	28,4	54	54	105	248	36	2200	24330.0281

Compliance

RoHS-konform

Enthält Blei – Konform gemäß den Ausnahmen 6a / 6b / 6c.

Enthält SVHC-Stoffe >0,1% w/w

Enthält Blei – SVHC Liste [REACH] Stand 27.06.2024.

Enthält Proposition 65 Stoffe



Blei kann bei Exposition zu Krebs und Fortpflanzungsschäden führen.

<https://www.P65Warnings.ca.gov/>

Frei von Konfliktmineralien

Dieses Produkt enthält keine als "Konfliktmineralien" bezeichneten Stoffe wie Tantal, Zinn, Gold oder Wolfram aus der demokratischen Republik Kongo oder angrenzender Länder.