

Handkurbeln · DIN 468 gekröpft mit Vierkant DIN 79

24330.0250



Produktbeschreibung

Bei diesen Handkurbeln ist der Gussgrat geschliffen und gestrahlt. Die Nabe ist bearbeitet.

Werkstoff

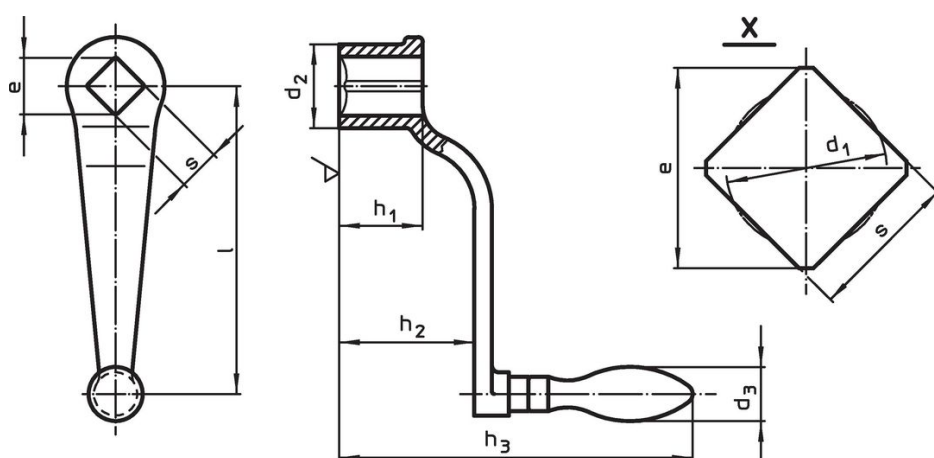
Ballengriff

- Stahl, gedreht, galvanisch verzinkt, passiviert

Kurbelkörper

- Sphäroguss (GGG), kunststoffbeschichtet, schwarz

Maßzeichnung



Bestellinformationen

| Abmessungen | | | | | | | | d ₃ | Art.-Nr. | |
|---|-----|------|----------------|----------------|----------------|----------------|----------------|----------------|----------|------------|
| l | s | e | d ₁ | d ₂ | h ₁ | h ₂ | h ₃ | Ballengriff Ø | | |
| | H11 | min. | [mm] | | | ~ | | [mm] | [g] | |
| mit drehbarem Ballengriff (EH 24460., DIN 98), Form D | | | | | | | | | | |
| 160 | 17 | 22,2 | 17,9 | 38 | 38 | 65 | 160 | 25 | 674 | 24330.0250 |

Compliance

RoHS-konform

Enthält Blei – Konform gemäß den Ausnahmen 6a / 6b / 6c.

Enthält SVHC-Stoffe >0,1% w/w

Enthält Blei – SVHC Liste [REACH] Stand 27.06.2024.

Enthält Proposition 65 Stoffe



Blei kann bei Exposition zu Krebs und Fortpflanzungsschäden führen.

<https://www.P65Warnings.ca.gov/>

Frei von Konfliktmineralien

Dieses Produkt enthält keine als "Konfliktmineralien" bezeichneten Stoffe wie Tantal, Zinn, Gold oder Wolfram aus der demokratischen Republik Kongo oder angrenzender Länder.