

Handkurbeln · DIN 469 gerade mit Vierkant DIN 79

24330.0130



Produktbeschreibung

Bei diesen Handkurbeln ist der Gussgrat geschliffen und gestrahlt. Die Nabe ist bearbeitet.

Werkstoff

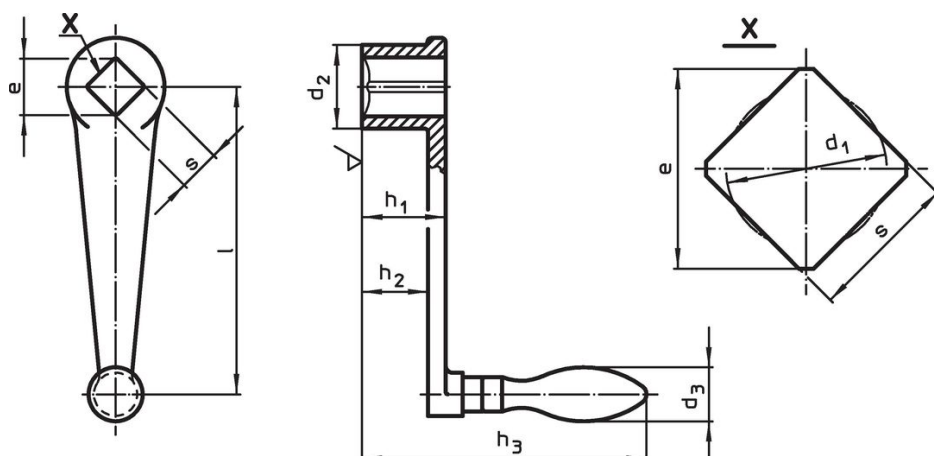
Ballengriff

- Stahl, gedreht, galvanisch verzinkt, passiviert


Kurbelkörper

- Sphäroguss (GGG), kunststoffbeschichtet, schwarz

Maßzeichnung



Bestellinformationen

Abmessungen								d ₃ Ballengriff Ø [mm]	 [g]	Art.-Nr.
l	s H11	e min.	d ₁ [mm]	d ₂	h ₁	h ₂ ~	h ₃			
mit festem Ballengriff (EH 24450., DIN 39), Form F										
100	12	16,1	12,6	28	28	21	98	20	278	24330.0130

Compliance

RoHS-konform

Enthält Blei – Konform gemäß den Ausnahmen 6a / 6b / 6c.

Enthält SVHC-Stoffe >0,1% w/w

Enthält Blei – SVHC Liste [REACH] Stand 23.01.2024.

Enthält Proposition 65 Stoffe



Blei kann bei Exposition zu Krebs und Fortpflanzungsschäden führen.

<https://www.P65Warnings.ca.gov/>

Frei von Konfliktmineralien

Dieses Produkt enthält keine als "Konfliktmineralien" bezeichneten Stoffe wie Tantal, Zinn, Gold oder Wolfram aus der demokratischen Republik Kongo oder angrenzender Länder.