

## Handkurbeln · DIN 469 gerade mit Vierkant DIN 79 24330.0071



### Produktbeschreibung

Bei diesen Handkurbeln ist der Gussgrat geschliffen und gestrahlt. Die Nabe ist bearbeitet.

### Werkstoff

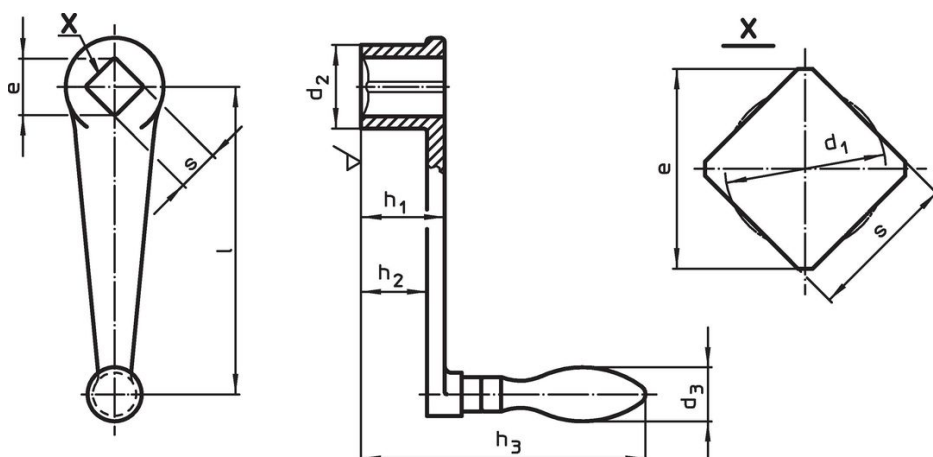
#### Ballengriff

- Stahl, gedreht, galvanisch verzinkt, passiviert

#### Kurbelkörper

- Sphäroguss (GGG), kunststoffbeschichtet, schwarz

### Maßzeichnung



### Bestellinformationen

Abmessungen									d <sub>3</sub> Ballengriff Ø [mm]	 [g]	Art.-Nr.
l	s H11	e min.	d <sub>1</sub> [mm]	d <sub>2</sub> [mm]	h <sub>1</sub> [mm]	h <sub>2</sub> [mm]	h <sub>3</sub> [mm]				
mit drehbarem Ballengriff (EH 24460., DIN 98), Form D											
250	24	32,2	25,3	48	48	36	162	32	1409	24330.0071	

### Compliance

#### RoHS-konform

Konform gemäß Richtlinie 2011/65/EU und Richtlinie 2015/863.

#### Enthält keine SVHC-Stoffe

Keine SVHC Substanzen mit mehr als 0,1% w/w enthalten – SVHC Liste Stand 27.06.2024.

#### Enthält keine Proposition 65 Stoffe

Keine Stoffe der Proposition 65 enthalten.  
<https://www.P65Warnings.ca.gov/>

#### Frei von Konfliktmineralien

Dieses Produkt enthält keine als "Konfliktmineralien" bezeichneten Stoffe wie Tantal, Zinn, Gold oder Wolfram aus der demokratischen Republik Kongo oder angrenzender Länder.