

Handkurbeln · DIN 469 gerade mit Vierkant DIN 79 24330.0051



Produktbeschreibung

Bei diesen Handkurbeln ist der Gussgrat geschliffen und gestrahlt. Die Nabe ist bearbeitet.

Werkstoff

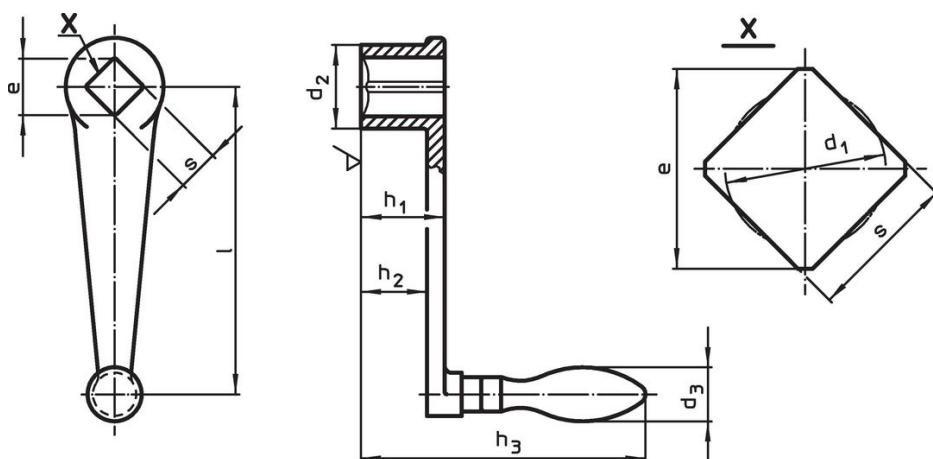
Ballengriff

- Stahl, gedreht, galvanisch verzinkt, passiviert

Kurbelkörper

- Sphäroguss (GGG), kunststoffbeschichtet, schwarz

Maßzeichnung



Bestellinformationen

l	s H11	e min.	Abmessungen					d ₃ Ballengriff Ø	[g]	Art.-Nr.
			d ₁	d ₂	h ₁	h ₂	h ₃			
mit drehbarem Ballengriff (EH 24460., DIN 98), Form D										
160	19	25,2	20	38	38	29	126	25	665	24330.0051

Compliance

RoHS-konform

Konform gemäß Richtlinie 2011/65/EU und Richtlinie 2015/863.

Enthält keine SVHC-Stoffe

Keine SVHC Substanzen mit mehr als 0,1% w/w enthalten – SVHC Liste Stand 27.06.2024.

Enthält keine Proposition 65 Stoffe

Keine Stoffe der Proposition 65 enthalten.
<https://www.P65Warnings.ca.gov/>

Frei von Konfliktmineralien

Dieses Produkt enthält keine als "Konfliktmineralien" bezeichneten Stoffe wie Tantal, Zinn, Gold oder Wolfram aus der demokratischen Republik Kongo oder angrenzender Länder.