

## Handkurbeln · DIN 469 gerade mit Vierkant DIN 79 24330.0030



### Produktbeschreibung

Bei diesen Handkurbeln ist der Gussgrat geschliffen und gestrahlt. Die Nabe ist bearbeitet.

### Werkstoff

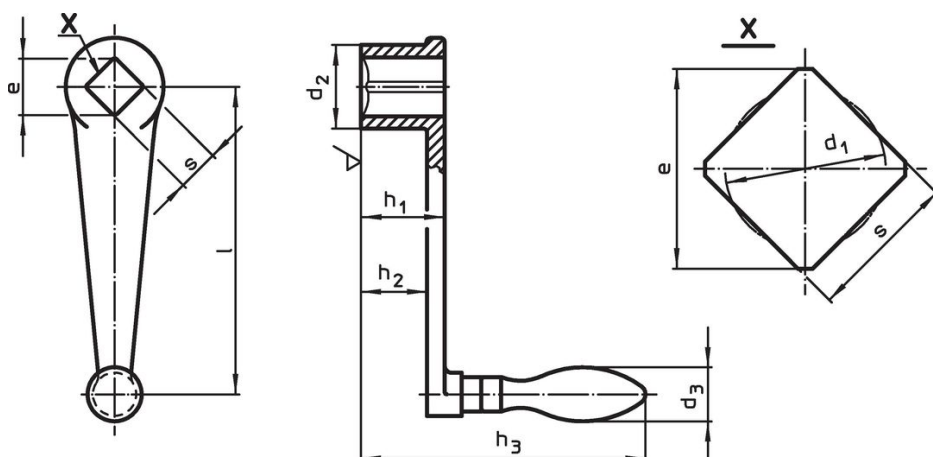
#### Ballengriff

- Stahl, gedreht, galvanisch verzinkt, passiviert

#### Kurbelkörper

- Sphäroguss (GGG), kunststoffbeschichtet, schwarz

### Maßzeichnung



### Bestellinformationen

Abmessungen								d <sub>3</sub>	[g]	Art.-Nr.
l	s	e	d <sub>1</sub>	d <sub>2</sub>	h <sub>1</sub>	h <sub>2</sub>	h <sub>3</sub>	Ballengriff Ø		
	H11	min.	[mm]					[mm]		
mit drehbarem Ballengriff (EH 24460., DIN 98), Form D										
100	12	16,1	12,6	28	28	21	100	20	297	24330.0030

### Compliance

#### RoHS-konform

Konform gemäß Richtlinie 2011/65/EU und Richtlinie 2015/863.

#### Enthält keine SVHC-Stoffe

Keine SVHC Substanzen mit mehr als 0,1% w/w enthalten – SVHC Liste Stand 23.01.2024.

#### Enthält keine Proposition 65 Stoffe

Keine Stoffe der Proposition 65 enthalten.  
<https://www.P65Warnings.ca.gov/>

#### Frei von Konfliktmineralien

Dieses Produkt enthält keine als "Konfliktmineralien" bezeichneten Stoffe wie Tantal, Zinn, Gold oder Wolfram aus der demokratischen Republik Kongo oder angrenzender Länder.