

Handkurbeln · DIN 469 gerade mit Vierkant DIN 79  
24330.0010



Produktbeschreibung

Bei diesen Handkurbeln ist der Gussgrat geschliffen und gestrahlt. Die Nabe ist bearbeitet.

Werkstoff

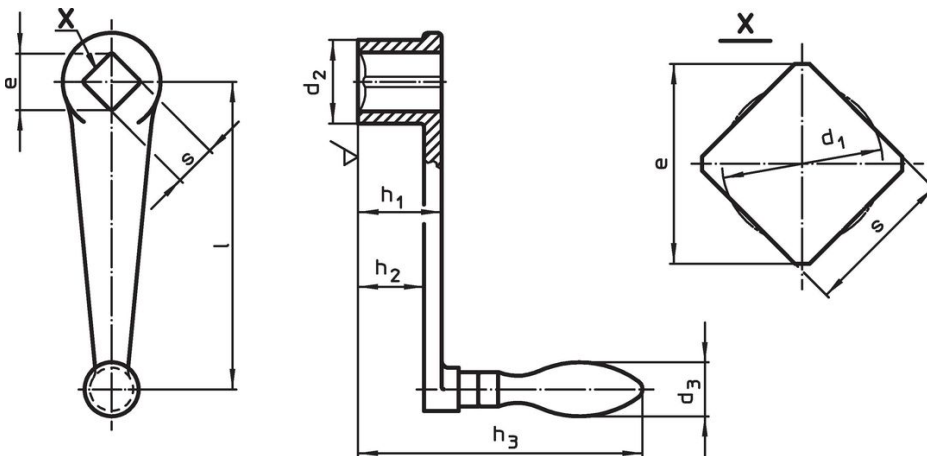
Ballengriff

- Stahl, gedreht, galvanisch verzinkt, passiviert

Kurbelkörper

- Temperguss (GTW), kunststoffbeschichtet, schwarz

Maßzeichnung



Bestellinformationen

l	s H11	e min.	Abmessungen					d <sub>3</sub> Ballengriff Ø	[g]	Art.-Nr. <sup>1)</sup>
			d <sub>1</sub> [mm]	d <sub>2</sub>	h <sub>1</sub>	h <sub>2</sub> ~	h <sub>3</sub>			
mit drehbarem Ballengriff (EH 24460., DIN 98), Form D										
63	10	13,1	10,5	20	20	15	79	16	118	24330.0010

<sup>1)</sup> Kurbelkörper aus Temperguss (GTW)

## Compliance

### RoHS-konform

Enthält Blei – Konform gemäß den Ausnahmen 6a / 6b / 6c.

### Enthält SVHC-Stoffe >0,1% w/w

Enthält Blei – SVHC Liste [REACH] Stand 27.06.2024.

### Enthält Proposition 65 Stoffe



Blei kann bei Exposition zu Krebs und Fortpflanzungsschäden führen.

<https://www.P65Warnings.ca.gov/>

### Frei von Konfliktmineralien

Dieses Produkt enthält keine als "Konfliktmineralien" bezeichneten Stoffe wie Tantal, Zinn, Gold oder Wolfram aus der demokratischen Republik Kongo oder angrenzender Länder.