

## Bügelgriffe • Kunststoff

24320.0240



### Produktbeschreibung

Bügelgriffe finden beispielsweise Anwendung an Maschinentüren, Möbeltüren, Schranktüren, Schubladen und Schubfächern.

Diese Bügelgriffe aus glasfaserverstärktem Kunststoff zeichnen sich durch die ergonomische und stabile Bauweise sowie das schlichte und zeitlose Design aus.

### Werkstoff

#### Buchse

- Messing

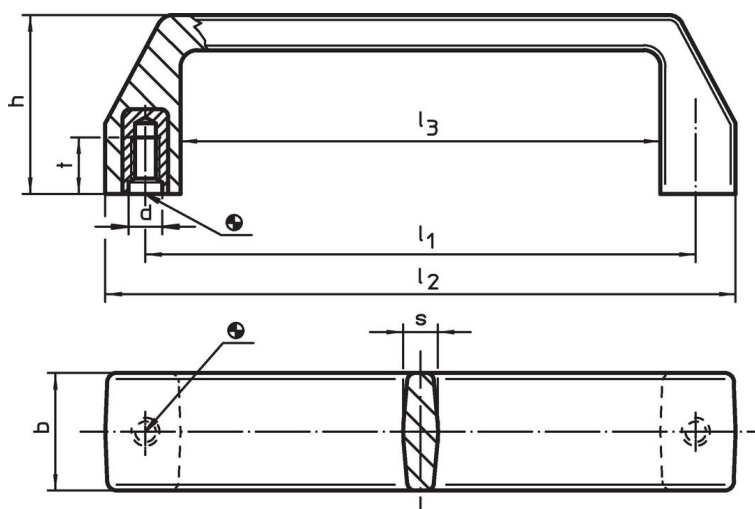
#### Griff

- Thermoplast PA, glasfaserverstärkt, schwarz

### Montage

Montage von der Rückseite.

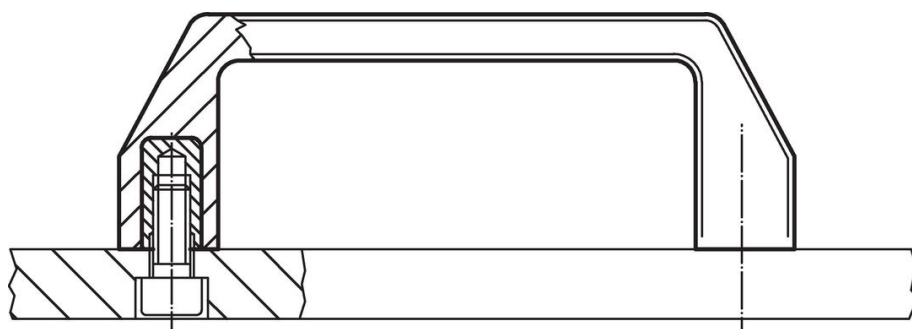
### Maßzeichnung



### Bestellinformationen

Abmessungen								🌡️ max. [°C]	📦 [g]	Art.-Nr. <b>24320.0240</b>
$l_1$ $\pm 0,5$	d	b	h	$l_2$	$l_3$	s	t			
132	M8	26	45	150	116	8	13	100	59	

### Anwendungsbeispiel



## Compliance

### RoHS-konform

Enthält Blei – Konform gemäß den Ausnahmen 6a / 6b / 6c.

### Enthält SVHC-Stoffe >0,1% w/w

Enthält Blei – SVHC Liste [REACH] Stand 27.06.2024.

### Enthält Proposition 65 Stoffe



Blei kann bei Exposition zu Krebs und Fortpflanzungsschäden führen.

<https://www.P65Warnings.ca.gov/>

### Frei von Konfliktmineralien

Dieses Produkt enthält keine als "Konfliktmineralien" bezeichneten Stoffe wie Tantal, Zinn, Gold oder Wolfram aus der demokratischen Republik Kongo oder angrenzender Länder.