

## Bügelgriffe • Kunststoff, Frontmontage

24320.0040



### Produktbeschreibung

Bügelgriffe finden beispielsweise Anwendung an Maschinentüren, Möbeltüren, Schranktüren, Schubladen und Schubfächern.

Diese Bügelgriffe aus glasfaserverstärktem Kunststoff zeichnen sich durch die ergonomische und stabile Bauweise sowie das schlichte und zeitlose Design aus.

### Werkstoff

#### Griff

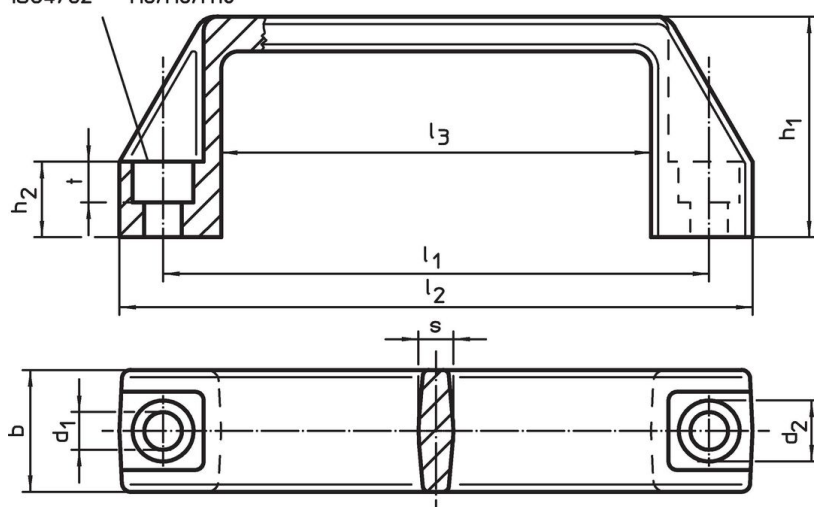
- Thermoplast PA, glasfaserverstärkt, schwarz

### Montage

Montage erfolgt von der Bedienungsseite mittels Zylinderschraube.

### Maßzeichnung

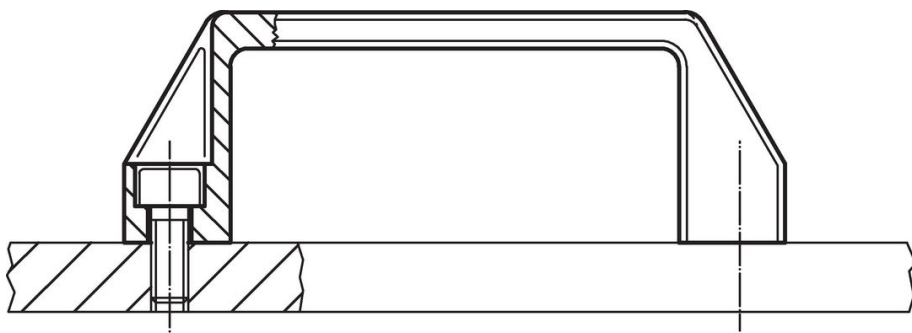
Bohrung für  
Zylinderschraube  
ISO4762 – M6/M8/M10



### Bestellinformationen

Abmessungen										für Zylinderschraube	🌡️ max.	📦 [g]	Art.-Nr.
$l_1$ $\pm 0,5$	$d_1$	$b$	$l_2$	$d_2$	$h_1$	$h_2$	$l_3$	$s$	$t$	[mm]	[°C]	[g]	
179	8,5	28	196	13,5	50	17	151	7,5	8,5	M8	100	70	24320.0040

### Anwendungsbeispiel



## Compliance

### RoHS-konform

Konform gemäß Richtlinie 2011/65/EU und Richtlinie 2015/863.

### Enthält keine SVHC-Stoffe

Keine SVHC Substanzen mit mehr als 0,1% w/w enthalten – SVHC Liste Stand 27.06.2024.

### Enthält keine Proposition 65 Stoffe

Keine Stoffe der Proposition 65 enthalten.

<https://www.P65Warnings.ca.gov/>

### Frei von Konfliktmineralien

Dieses Produkt enthält keine als "Konfliktmineralien" bezeichneten Stoffe wie Tantal, Zinn, Gold oder Wolfram aus der demokratischen Republik Kongo oder angrenzender Länder.