

Bügelgriffe

24310.0950



Produktbeschreibung

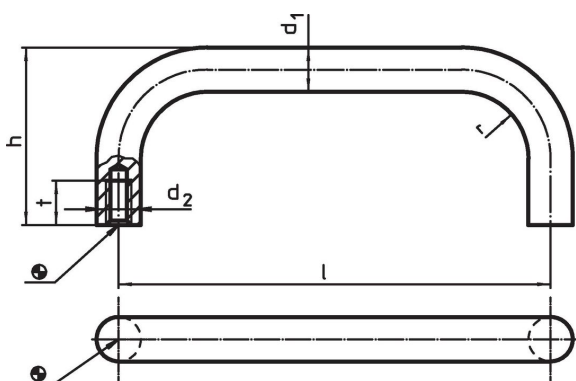
Bügelgriffe finden beispielsweise Anwendung an Maschinentüren, Möbeltüren, Schranktüren, Schubladen und Schubfächern.
Diese abgerundeten Bügelgriffe zeichnen sich durch die ergonomische und stabile Bauweise sowie das schlichte und zeitlose Design aus.
Gleiche Bauform wie Ausführung mit Auflagescheibe.
Durch die größeren Auflageflächen sind keine Auflagescheiben erforderlich.

Werkstoff

Griff

- Stahl, kunststoffbeschichtet, schwarz

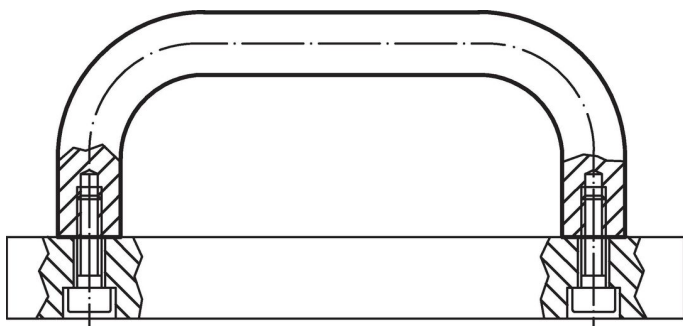
Maßzeichnung



Bestellinformationen

Abmessungen						[g]	Art.-Nr.
d ₁	l ±0,5	d ₂	h	r	t min.		
Stahl							
16	160	M6	59	18	12	373	24310.0950

Anwendungsbeispiel



Compliance

RoHS-konform

Konform gemäß Richtlinie 2011/65/EU und Richtlinie 2015/863.

Enthält keine SVHC-Stoffe

Keine SVHC Substanzen mit mehr als 0,1% w/w enthalten – SVHC Liste Stand 27.06.2024.

Enthält keine Proposition 65 Stoffe

Keine Stoffe der Proposition 65 enthalten.

<https://www.P65Warnings.ca.gov/>

Frei von Konfliktmineralien

Dieses Produkt enthält keine als "Konfliktmineralien" bezeichneten Stoffe wie Tantal, Zinn, Gold oder Wolfram aus der demokratischen Republik Kongo oder angrenzender Länder.