

Bügelgriffe • mit Auflagescheibe

24310.0550



Produktbeschreibung

Bügelgriffe finden beispielsweise Anwendung an Maschinentüren, Möbeltüren, Schranktüren, Schubladen und Schubfächern.

Diese abgerundeten Bügelgriffe zeichnen sich durch die ergonomische und stabile Bauweise sowie das schlichte und zeitlose Design aus.

Werkstoff

Griff

- Rostfreier Stahl 1.4305, matt gestrahlt

Auflagescheibe

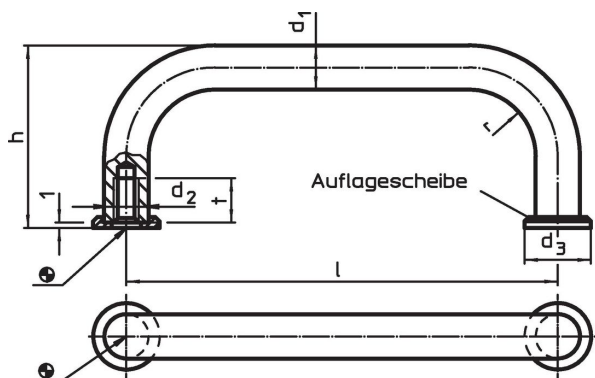
- Rostfreier Stahl

Montage

Durch die Auflagescheibe ist eine gute Auflagefläche sichergestellt.

Die passenden Auflagescheiben sind lose beigelegt.

Maßzeichnung



Bestellinformationen

d ₁	l ±0,5	d ₂	Abmessungen				t min.	[g]	Art.-Nr.
			d ₃	h	r	[mm]			
Rostfreier Stahl									
8	100	M4	12	35	10	8	60	24310.0550	

Compliance

RoHS-konform

Konform gemäß Richtlinie 2011/65/EU und Richtlinie 2015/863.

Enthält keine SVHC-Stoffe

Keine SVHC Substanzen mit mehr als 0,1% w/w enthalten – SVHC Liste Stand 27.06.2024.

Enthält keine Proposition 65 Stoffe

Keine Stoffe der Proposition 65 enthalten.

<https://www.P65Warnings.ca.gov/>

Frei von Konfliktmineralien

Dieses Produkt enthält keine als "Konfliktmineralien" bezeichneten Stoffe wie Tantal, Zinn, Gold oder Wolfram aus der demokratischen Republik Kongo oder angrenzender Länder.