

Bügelgriffe • schräg

24300.0810



Produktbeschreibung

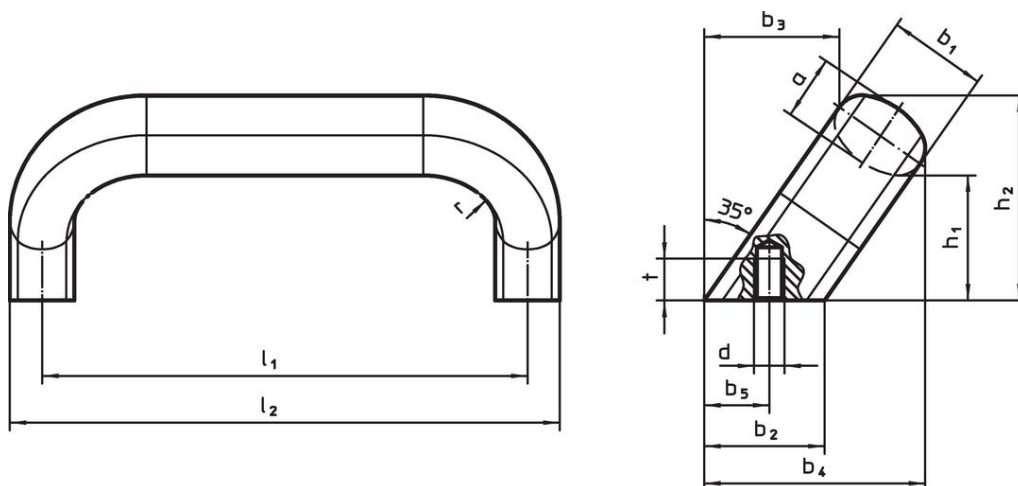
Bügelgriffe finden beispielsweise Anwendung an Maschinentüren, Möbeltüren, Schranktüren, Schubladen und Schubfächern.

Werkstoff

Griff

- Rostfreier Stahl 1.4301, matt gestrahlt

Maßzeichnung



Bestellinformationen

| Abmessungen | | | | | | | | | | | | | Art.-Nr. | |
|----------------|-------------------------|----------------|----|----------------|----------------|----------------|----------------------|----|----------------|----------------|----|----|----------|------------|
| b ₁ | l ₁ ±0,25 | l ₂ | a | b ₂ | b ₃ | b ₄ | b ₅ +1 | d | h ₁ | h ₂ | r | t | | [g] |
| [mm] | | | | | | | | | | | | | | |
| 20 | 128 | 141 | 13 | 24 | 32 | 50 | 13,5 | M6 | 32 | 48 | 13 | 10 | 325 | 24300.0810 |

Compliance

RoHS-konform

Konform gemäß Richtlinie 2011/65/EU und Richtlinie 2015/863.

Enthält keine SVHC-Stoffe

Keine SVHC Substanzen mit mehr als 0,1% w/w enthalten – SVHC Liste Stand 27.06.2024.

Enthält keine Proposition 65 Stoffe

Keine Stoffe der Proposition 65 enthalten.
<https://www.P65Warnings.ca.gov/>

Frei von Konfliktmineralien

Dieses Produkt enthält keine als "Konfliktmineralien" bezeichneten Stoffe wie Tantal, Zinn, Gold oder Wolfram aus der demokratischen Republik Kongo oder angrenzender Länder.